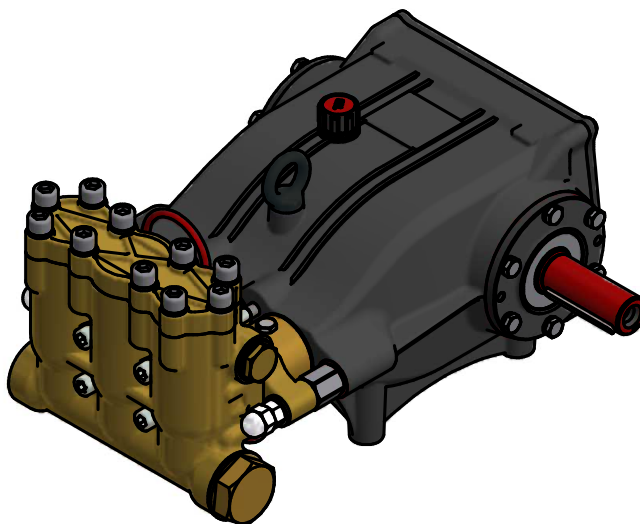
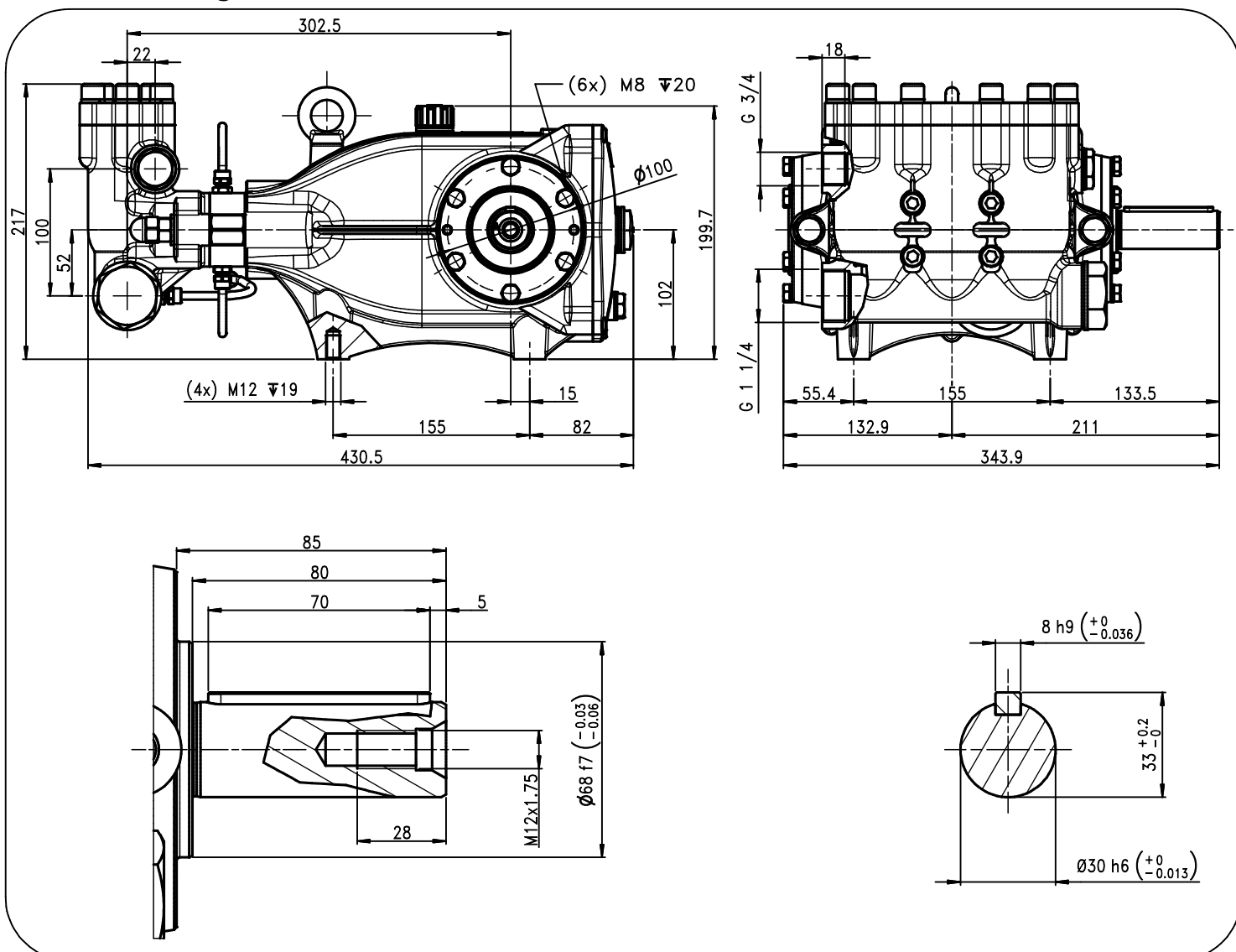


Pump Pompa	Pressure Pressione		Volume Portata				RPM giri/min		Power Potenza			
			l/min		GPM				HP		kW	
	bar	PSI	50 Hz	60 Hz	50 Hz	60 Hz	50 Hz	60 Hz	50 Hz	60 Hz	50 Hz	60 Hz
MXT1015	150	2175	100	120	25,9	31,1	1450	1740	37,7	45,2	27,7	33,2
MXT8515	150	2175	85	102	22,2	26,6	1450	1740	32,3	38,8	23,8	28,6
MXT7020	200	2900	70	84	18,5	22,2	1450	1740	35,9	43	26,4	31,7



Dimensioni d'ingombro

Overall dimensions

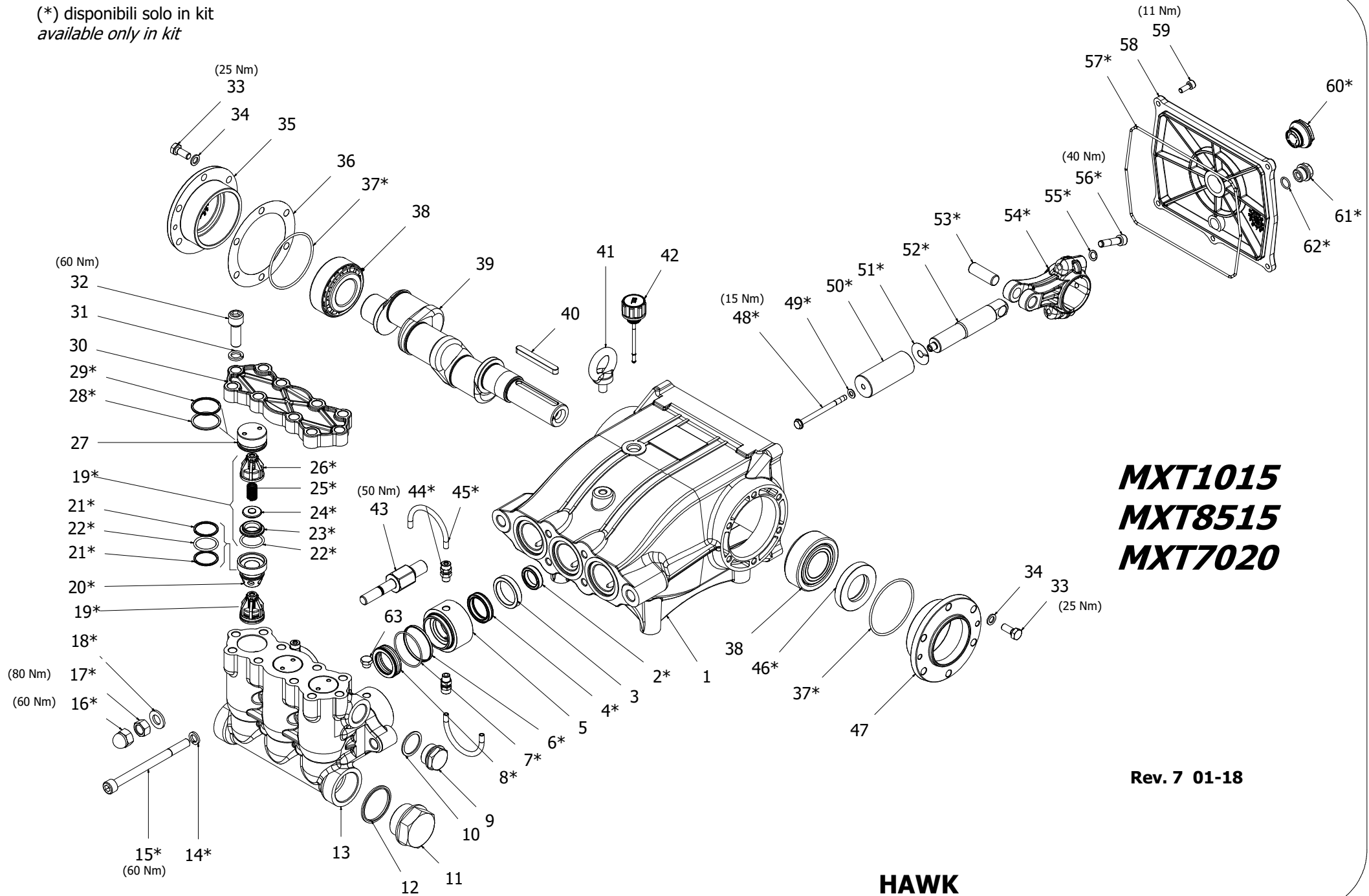


Lubrificazione: Olio SAE 10W-40
 Capacità: 2,3 Litri
 Peso pompa: 28,5 Kg

Rev. 7 01-18

Lubrication: SAE 10W-40 Oil
 Capacity: 2,3 Litres
 Weight: 28,5 Kg

(*) disponibili solo in kit
 available only in kit



MXT1015
MXT8515
MXT7020

Rev. 7 01-18

HAWK
serie MXT
MXT series

MXT SERIES 2015

ORDINARY MAINTENANCE KIT / KIT MANUTENZIONE ORDINARIA

KIT	Item Pos	Part Number Codice	Description	Descrizione	Q.TY per pump - Q.TA per pompa	MXT1015	MXT8515	MXT7020
A	4-6-7-8	1.099-801.0	PISTON SEAL PACKING	GUARNIZIONI PISTONE	1			
B	19 (22-23-24-25 26) 21-22-28-29	1.099-802.0	VALVE	VALVOLE	1	•	•	•

EXTRAORDINARY MAINTENANCE KIT / KIT MANUTENZIONE STRAORDINARIA

KIT	Item Pos	Part Number Codice	Description	Descrizione	Q.TY per pump - Q.TA per pompa	MXT1015	MXT8515	MXT7020
C	19 (22-23-24-25 26) 20-21-22-28-29	1.099-804.0	COMPLETE VALVE	VALVOLE COMPLETE	1			
D	2	1.099-766.0	PLUNGER OIL SEALS	TENUTE OLIO ASTA PISTONE	1			
E	48-49-50-51	1.099-803.0	PLUNGER	PISTONE	3			
F	37-46-57-60-61 62	1.099-805.0	KIT CRANCKASE SEALS	KIT TENUTE CARTER	1	•	•	•
G	14-15-16-17-18	1.904-451.0	MANIFOLD SCREWS	VITI TESTATA	1			
H	52-53-54-55-56	1.904-428.0	PLUNGER ROD-CONNECTING ROD	ASTA PISTONE-BIELLA	3			
I	44-45	1.904-456.0	COMPLETE CIRCULATION PIPES	TUBI RICIRCOLO	1			

“Q.TY by Pump” => Necessary quantity to repair one pump
 “Q.TA’ per Pompa” => Quantità necessaria per riparare una pompa

Part number Codice	Description	Descrizione
1.099-669.0	TOOL KIT	TOOL KIT
1.904-418.0	TOOL KIT EXTRAORDINARY	TOOL KIT STRAORDINARIA

IMPORTANT IMPORTANTE

* Part available ONLY in kit
 Disponibile SOLO in kit

(...) Parts pre-assembled
 Parti pre-assemblate

