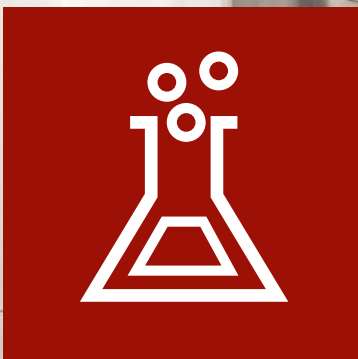


Chemical
Chimico

 **HAWK[®]**



**chemical
industry**
industria
chimica





Leuco S.p.A. produces a wide range of pumps with pressures and flow rates that meet the majority of high-pressure cleaning needs.

In some situations however, clean water at high pressure may not be sufficient for effective cleaning.

In these cases, there are 2 possible solutions:

The first is to use plenty of chemical products, which have greater impact on the environment but use less energy.

The second is to use a very high cleaning pressure but without the use of chemicals, but this solution involves a greater use of energy.

We have come up with a solution that combines both aspects, **a series of products that offer a satisfactory pressure level**, but at the same time also **work with chemicals** that are not normally accepted by the most common pressure pumps on the market.

Leuco S.p.A. produce una vasta gamma di pompe con pressioni e portate tali da soddisfare la maggior parte delle esigenze di pulizia ad alta pressione.

Ci sono però situazioni particolari dove l'acqua pulita ad alta pressione, potrebbe non bastare per effettuare una corretta pulizia.

In casi come questo esistono 2 possibili soluzioni:

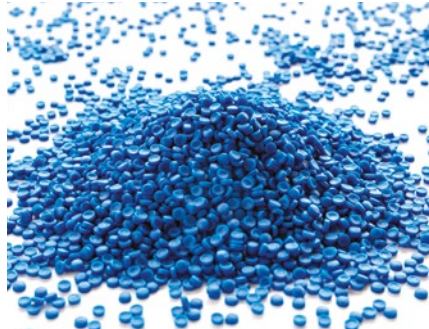
La prima consiste nel fare abbondante uso di prodotti chimici, con maggiore impatto sull'ambiente ma con un utilizzo limitato di energia.

La seconda scelta è quella di utilizzare una pressione di pulizia molto elevata senza uso di sostanze chimiche, soluzione che comporta però una maggiore richiesta di energia.

Noi abbiamo pensato ad una soluzione che possa coniugare i due aspetti, **una serie di prodotti che possono fornire un livello di pressione soddisfacente**, ma che allo stesso tempo possano **lavorare anche con l'utilizzo di sostanze chimiche** che normalmente non sono accettate dalle più comuni pompe a pressione che si trovano sul mercato.

Potential applications

Applicazioni possibili



The type of application we are considering concerns the internal cleaning of a certain type of containers normally used in production processes or for transporting various substances, including **plastic or steel bins, jerry cans and cisterns, silos, tanks or chemical reactors**. All these cases refer to the cleaning of surfaces contaminated with substances that are particularly difficult to remove, such as water-resistant paints, resins or glue residues in the chemical industry.

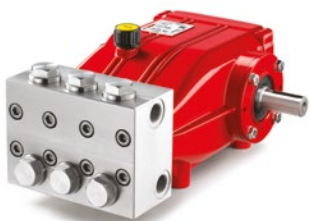
Clean water is not alone enough to remove this type of substances, but some liquids can be more effective, each for a specific purpose: demineralised water, caustic soda, or some acids or solvents.

Il tipo di applicazione che stiamo prendendo in considerazione è quella che riguarda la pulizia interna di un certo tipo di contenitori normalmente impiegati nei processi produttivi o per il trasporto di sostanze di vario genere quali **bidoni, taniche, cisterne in plastica o in acciaio, silos, serbatoi oppure reattori chimici**.

In tutti questi casi ci si trova di fronte alla pulizia di superfici contaminate da sostanze particolarmente difficili da rimuovere come ad esempio possono essere i colori resistenti all'acqua o le vernici, ma ci possiamo trovare di fronte anche a resine o adesivi residui derivanti dall'industria chimica.

Per rimuovere questi tipi di sostanze l'utilizzo di acqua pulita non è sufficiente ma ci possono venire in aiuto alcuni liquidi quale l'acqua demineralizzata, la soda caustica, oppure ancora alcuni acidi o solventi; ciascuno di essi assolve ad uno scopo specifico.





Pumps for the chemical sector

Pompe per settore chimico

Leuco supplies a series of products that use materials compatible with aggressive fluids, such as Ecobrass which is ideal for demineralised water and solvents or stainless steel INOX 316L which can work with acids and caustic soda.

Various types of fluids have been tested in our laboratories, confirming the high compatibility with the materials selected for the pump design.

Leuco mette in campo una serie di prodotti che utilizzano materiali compatibili con fluidi aggressivi, quali l'ecobrass ideale per acqua demineralizzata e solventi o l'acciaio INOX 316L che può lavorare con acidi e soda caustica.

Vari tipi di fluidi sono stati testati dai nostri laboratori confermando l'elevata compatibilità con i materiali scelti per la progettazione della pompa.



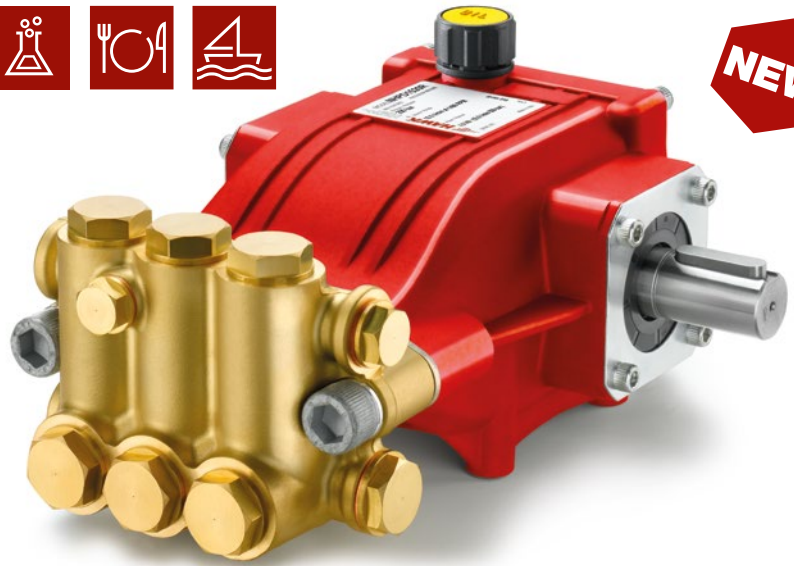
NHDP-EBCH pumps can operate at a maximum pressure of 200 bar and with water temperatures up to 65°C (149°F). This version, thanks to the ECOBRASS head, offers a cheaper alternative to the stainless steel, but also similar characteristics when used with salt or demineralized water. It is also preferred by the proper authorities for food and medical applications due to the absence of lead.

The painted body also provides greater protection against external aggressions. This pump is particularly suited for fitting on system for food industry, but it can be used in the chemical sector with use of solvents*.

* See on the pump manual, the list of solvents admitted to use relative percentages.

Le pompe della serie **NHDP-EBCH** possono lavorare ad una pressione massima di 200 bar ed una temperatura dell'acqua fino a 65°C (149°F). Questo modello, grazie alla testata in ECOBRASS, offre un'alternativa più economica dell'acciaio inox, ma caratteristiche simili quando utilizzata con acqua salata o demineralizzata. E' inoltre preferito dagli enti preposti per uso alimentare e medico per l'assenza di piombo. Il corpo verniciato fornisce inoltre maggiore protezione contro le aggressioni esterne. Questa pompa si adatta quindi ad essere montata su impianti di osmosi inversa, su sistemi di lavaggio in ambito alimentare, ma può essere altresì impiegata anche in ambito chimico con utilizzo di solventi*.

* Vedere sul manuale della pompa la lista di solventi ammessi all'uso e relative percentuali.



NHDP Pumps family / Famiglia pompe



Type Tipo	Part. No. Codice	Flow Rate / Portata				Max Pressure Pressione massima		RPM Giri /Minuto		Max Power / Potenza Massima				Temperature Temperatura		Power take-off Presa di forza
		l/min		US GPM		Bar	Psi	50Hz	60Hz	HP		KW		°C	°F	
		50Hz	60Hz	50Hz	60Hz					50Hz	60Hz	50Hz	60Hz			
NEW NHDP8520EBCHL	1.905-082.0	8.5	10	2.2	2.7	200	2900			4.3	5.1	3.2	3.9	65	150	△24
NEW NHDP8520EBCHR	1.905-081.0	8.5	10	2.2	2.7	200	2900	1450	1740	4.3	5.1	3.2	3.9	65	150	24▷
NEW NHDP1120EBCHL	1.905-084.0	11	13	2.9	3.5	200	2900			5.7	6.8	4.3	5.1	65	150	△24
NEW NHDP1120EBCHR	1.905-083.0	11	13	2.9	3.5	200	2900			5.7	6.8	4.3	5.1	65	150	24▷

This series consists of a brass head called ECOBRASS the piston seals are made of TEFLON (PTFE), while the other seals are made of FKM (Viton). The admitted work fluids are summarized in the table below.

Questa serie è costituita da una testata in ottone denominato ECOBRASS. Le guarnizioni pistoni sono in TEFLON (PTFE), le altre guarnizioni sono in FKM (VITON). I fluidi di lavoro ammessi sono riassunti nella tabella sottostante.

Water Acqua	Hydrocarbons such as gasoline or heavy oil Idrocarburi tipo benzina o gasolio	Esters such as butyl acetate* or methyl acetate* Esteri tipo butilacetato* o metilacetato*
Demineralised - desalted water Acqua demineralizzata - desalinizzata	Aromatic solvents such as benzene* or toluene Solventi aromatici tipo benzene* o toluene	Glycols such as butyl glycole Glicoli tipo butilglicole
Water with alkaline or acids detergents in 0 to 2% concentration Acqua con detergenti alcalini o acidi in percentuali dallo 0 al 2%	Ketones such as acetone* or methyl ethyl ketone* Chetoni tipo acetone* o metiletilchetone*	Solvent mixtures, such as 85% butyl acetate and 15% n-butyl alcohol* Miscele di solventi tipo 85% butilacetato e 15% alcol n-butilico*

*for the use of these solutions contact our sales office
*per l'uso di queste sostanze contattare il nostro ufficio vendite

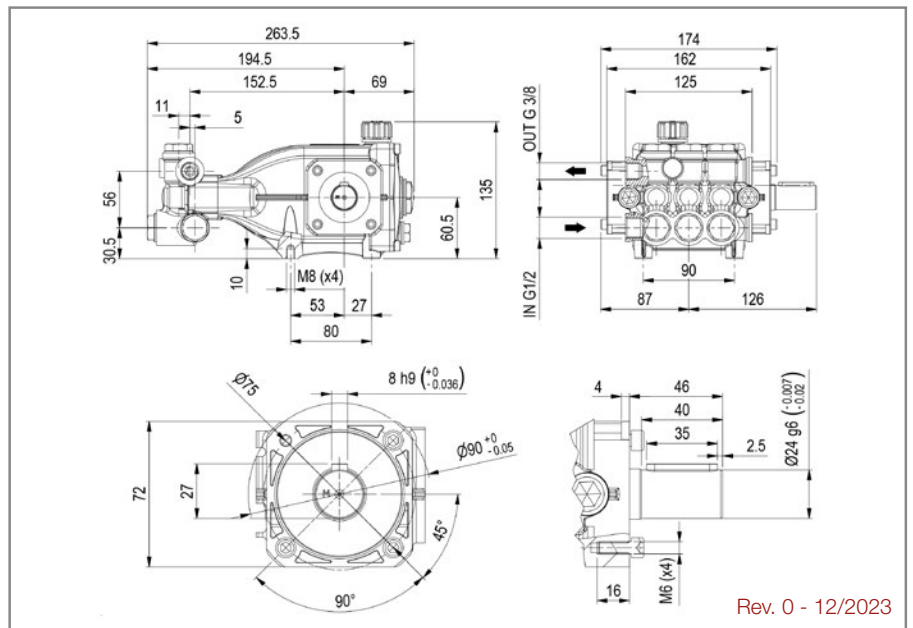
P.T.O. Reference guide / Legenda prese di forza

Single P.T.O. Ø 24 mm Left
Singola presa di forza Ø 24 mm Sinistra **△24**

Single P.T.O. Ø 24 mm Right
Singola presa di forza Ø 24 mm Destra **24▷**

The flow rate values may vary by ± 5% compared to the production label values.
I valori di portata possono discostarsi del ± 5% rispetto i valori di targa.

Weight / Peso	Kg	8.2
Oil capacity / Capacità olio	lt.	0.4
Inlet / Entrata	G	1/2"
Outlet / Uscita	G	3/8"



Rev. 0 - 12/2023

Hollow shaft electric motors / Motori elettrici albero cavo



Part. No. Codice	Motor C. shape Forma costru.	Rated output Potenza nominale		Speed Velocità	Voltage Vtaggio	Weight Peso Kg	For Pumps Per pompe
		HP	KW	RPM			
1.099-399.0	IEC100	4.0	3.0	1450	230/400V	20.0	NHDP
1.099-398.0	IEC100	5.5	4.0	1450	230/400V	22.0	NHDP
1.099-448.0	IEC112	7.5	5.5	1450	230/400V	32.0	NHDP

Pressure regulating valves / Valvole di regolazione pressione

AISI 316 Unloader valve with by-pass.
Valvola depressurizzatrice di regolazione
pressione con by-pass AISI 316.



Part. No. Codice	Flow rate Portata		Max pressure Pressione max		Inlet Entrata	Outlet Uscita	By-pass	Temperature Temperatura	
	l/min	US	Bar	PSI				°C	°F
1.099-482.0	25	6.6	210	3045	G 3/8 F	G 3/8 M	2 x G 3/8 F	85	185

B3/B14 Electric motor version / Motore elettrico versione B3/B14



Part. No. Codice	Motor C. shape Forma costru.	Rated output Potenza nominale		Speed Velocità	Voltage Vtaggio	Weight Peso Kg	For Pumps Per pompe
		HP	KW	RPM			
1.099-413.0	IEC100	4.0	3.0	1450	230/400V	21	NHDP
1.099-414.0	IEC100	5.5	4.0	1450	230/400V	23	NHDP
1.099-416.0	IEC112	7.5	5.5	1450	230/400V	33	NHDP

Pressure relief valves / Valvole di scarico

Valves supplied are NOT PRESSURE ADJUSTED.
They become a SAFETY only when adjusted by the
installer on the machine.
Le valvole sono fornite NON TARATE. Diventano
componenti di SICUREZZA solo all'atto della taratura
sulla macchina da parte dell'installatore.



VS26 AISI316

Part. No. Codice	Flow rate Portata		Max pressure Pressione max		Inlet Entrata	Outlet Uscita
	l/min	US GPM	Bar	PSI		
9.853-765.0	80	21	280	4050	G.1/2F	G.1/2F

Flange for electric motors / Flange per motori elettrici



Part. No. Codice	Motor construction shape Forma costruttiva motore	For pumps series Per serie pompe
1.099-528.0	H90 B14	NHDP
1.099-529.0	H100/112 B14	NHDP

Pressure gauges / Manometri

Inox Radial Gauge
Manometro Radiale Inox

Part. No. Codice	Scale Scala		Inlet Entrata	Connection Attacco
	Bar	PSI		
1.904-916.0	250	3625	G 1/4 M	Radial/Radiale

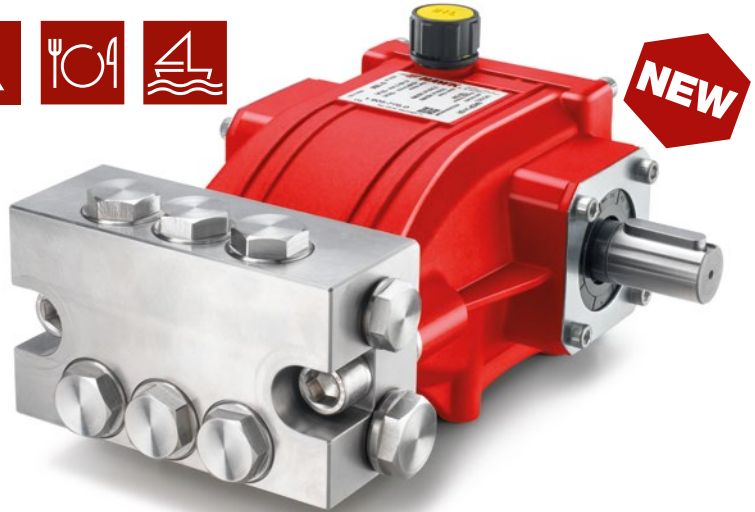
Flexible couplings for electric motors / Giunti elastici per motori elettrici

Flexible Couplings
for electric motors
Giunti elastici
per motori elettrici



Part. No. Codice	Motor P.T.O. Ø (mm) P.D.F. Motore	Motor const. shape Forma cost. Motore	Pump P.T.O. Ø (mm) P.D.F. Pompa	For pumps series Per serie pompe
1.099-542.0	24 mm	H90	24 mm	NHDP
1.099-543.0	28 mm	H100/112	24 mm	NHDP

NHDP-ESA pumps can operate at a maximum pressure of 200 bar and with water temperatures up to 85°C (185°F). Pump Head and internal metal components, in contact with water, has been engineered in 316L stainless steel, as are the valves. Special seals are suitable for use with aggressive chemicals salt water. The painted body also provides greater protection against external aggressions. This pump is particularly so suited for fitting on system for food industry, but it can be used in the chemical sector with use of solvents*.



* See on the pump manual, the list of solvents admitted to use relative percentages.

Le pompe della serie **NHDP-ESA** possono lavorare ad una pressione massima di 200 bar ed una temperatura dell'acqua fino a 85°C (185°F). Testata e componenti metallici interni a contatto con l'acqua sono prodotti in acciaio INOX 316L, incluse le valvole. Le guarnizioni speciali sono adatte per essere utilizzate con agenti chimici aggressivi ed acqua salata. Il corpo verniciato fornisce inoltre maggiore protezione contro le aggressioni esterne. Questa pompa si adatta quindi ad essere montata su impianti di osmosi inversa, su sistemi di lavaggio in ambito alimentare, ma può essere altresì impiegata anche in ambito chimico con utilizzo di solventi*.

* Vedere sul manuale della pompa la lista di solventi ammessi all'uso e relative percentuali.

NHDP Pumps family / Famiglia pompe



Type Tipo	Part. No. Codice	Flow Rate / Portata				Max Pressure Pressione massima		RPM Giri /Minuto		Max Power / Potenza Massima				Temperature Temperatura		Power take-off Presenza di forza	
		l/min		US GPM		Bar	Psi	50Hz	60Hz	HP		KW		°C	°F		
		50Hz	60Hz	50Hz	60Hz					50Hz	60Hz	50Hz	60Hz				
NEW	NHDP8520ESAL	1.905-086.0	8.5	10	2.2	2.7	200	2900			4.3	5.1	3.2	3.9	65	150	◁24
NEW	NHDP8520ESAR	1.905-085.0	8.5	10	2.2	2.7	200	2900			4.3	5.1	3.2	3.9	65	150	▷24
NEW	NHDP1120ESAL	1.905-088.0	11	13	2.9	3.5	200	2900	1450	1740	5.7	6.8	4.3	5.1	65	150	◁24
NEW	NHDP1120ESAR	1.905-087.0	11	13	2.9	3.5	200	2900			5.7	6.8	4.3	5.1	65	150	▷24

This series consists of an AISI 316 stainless steel head. The piston seals are made of TEFLON (PTFE), while the other seals are made of ZPDM. The admitted work fluids are summarized in the table below

Questa serie è costituita da una testata in acciaio inossidabile AISI 316. Le guarnizioni pistoni sono in TEFLON (PTFE), le altre guarnizioni sono in ZPDM. I fluidi di lavoro ammessi sono riassunti nella tabella sottostante.

Water Acqua	Formic acid in water solution with a max. concentration of 10% Acido formico in soluzione acquosa in percentuale massima del 10%	Sulfuric acid in water solution with a max. concentration of 0.5% Acido solforico in soluzione acquosa in percentuale massima del 0.5%
Water with alkaline or acids detergents in 0 to 2% concentration Acqua con detersivi alcalini o acidi in percentuali dallo 0 al 2%	Phosphoric acid in water solution with a max. concentration of 10% Acido fosforico in soluzione acquosa in percentuale massima del 10%	Hydrochloric acid in water solution with a max. concentration of 0.5% Acido cloridrico in soluzione acquosa in percentuale massima del 0.5%
Nitric acid in water solution with a max. concentration of 10% Acido nitrico in soluzione acquosa in percentuale massima del 10%	Citric acid in water solution with a max. concentration of 0.5% Acido citrico in soluzione acquosa in percentuale massima del 0.5%	Caustic soda in water solution with a max. concentration of 10% (no hypochlorite) Soda caustica in soluzione acquosa in percentuale massima del 10% (senza ipoclorite)
Acetic acid in water solution with a max. concentration of 10% Acido acetico in soluzione acquosa in percentuale massima del 10%		

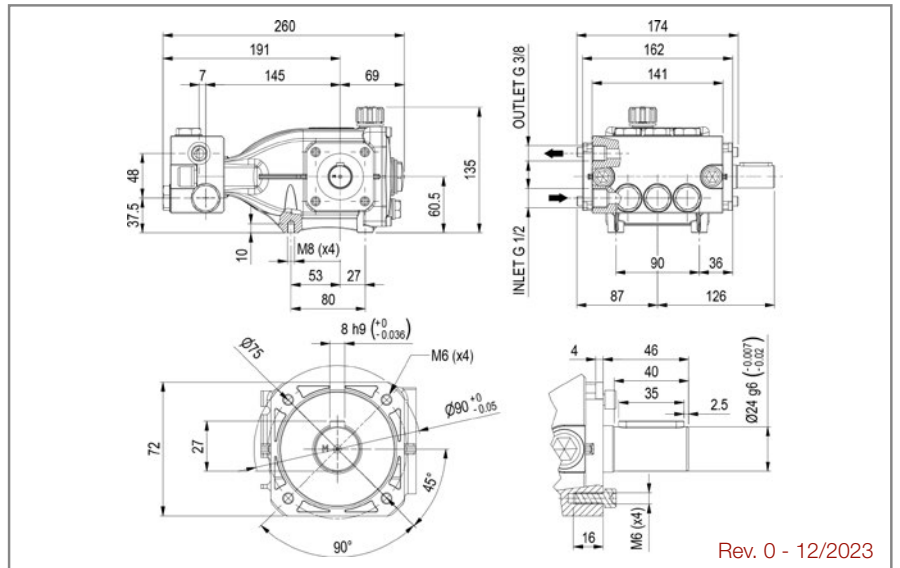
P.T.O. Reference guide / Legenda prese di forza

Single P.T.O. Ø 24 mm Left
Singola presa di forza Ø 24 mm Sinistra **◁24**

Single P.T.O. Ø 24 mm Right
Singola presa di forza Ø 24 mm Destra **▷24**

The flow rate values may vary by ± 5% compared to the production label values.
I valori di portata possono discostarsi del ± 5% rispetto i valori di targa.

Weight / Peso	Kg	10.5
Oil capacity / Capacità olio	lt.	0.4
Inlet / Entrata	G	1/2"
Outlet / Uscita	G	3/8"



Rev. 0 - 12/2023

Hollow shaft electric motors / Motori elettrici albero cavo



Part. No. Codice	Motor C. shape Forma costru.	Rated output Potenza nominale		Speed Velocità	Voltage Voltaggio	Weight Peso Kg	For Pumps Per pompe
		HP	KW	RPM			
1.099-399.0	IEC100	4.0	3.0	1450	230/400V	20.0	NHDP
1.099-398.0	IEC100	5.5	4.0	1450	230/400V	22.0	NHDP
1.099-448.0	IEC112	7.5	5.5	1450	230/400V	32.0	NHDP

B3/B14 Electric motor version / Motore elettrico versione B3/B14



Part. No. Codice	Motor C. shape Forma costru.	Rated output Potenza nominale		Speed Velocità	Voltage Voltaggio	Weight Peso Kg	For Pumps Per pompe
		HP	KW	RPM			
1.099-413.0	IEC100	4.0	3.0	1450	230/400V	21	NHDP
1.099-414.0	IEC100	5.5	4.0	1450	230/400V	23	NHDP
1.099-416.0	IEC112	7.5	5.5	1450	230/400V	33	NHDP

Flange for electric motors / Flange per motori elettrici



Part. No. Codice	Motor construction shape Forma costruttiva motore	For pumps series Per serie pompe
1.099-528.0	H90 B14	NHDP
1.099-529.0	H100/112 B14	NHDP

Flexible couplings for electric motors / Giunti elastici per motori elettrici

Flexible Couplings
for electric motors
Giunti elastici
per motori elettrici



Part. No. Codice	Motor P.T.O. Ø (mm) P.D.F. Motore	Motor const. shape Forma cost. Motore	Pump P.T.O. Ø (mm) P.D.F. Pompa	For pumps series Per serie pompe
1.099-542.0	24 mm	H90	24 mm	NHDP
1.099-543.0	28 mm	H100/112	24 mm	NHDP

Pressure regulating valves / Valvole di regolazione pressione

AISI 316 Unloader valve with by-pass.
Valvola depressurizzatrice di regolazione
pressione con by-pass AISI 316.



Part. No. Codice	Fow rate Portata		Max pressure Pressione max		Inlet Entrata	Outlet Uscita	By-pass	Temperature Temperatura	
	l/min	US	Bar	PSI				°C	°F
1.099-482.0	25	6.6	210	3045	G 3/8 F	G 3/8 M	2 x G 3/8 F	85	185

Pressure relief valves / Valvole di scarico

Valves supplied are NOT PRESSURE ADJUSTED.
They become a SAFETY only when adjusted by the
installer on the machine.
Le valvole sono fornite NON TARATE. Diventano
componenti di SICUREZZA solo all'atto della taratura
sulla macchina da parte dell'installatore.



VS26 AISI316

Part. No. Codice	Fow rate Portata		Max pressure Pressione max		Inlet Entrata	Outlet Uscita
	l/min	US GPM	Bar	PSI		
9.853-765.0	80	21	280	4050	G.1/2F	G.1/2F

Pressure gauges / Manometri

Inox Radial Gauge
Manometro Radiale Inox



Part. No. Codice	Scale Scala		Inlet Entrata	Connection Attacco
	Bar	PSI		
1.904-916.0	250	3625	G 1/4 M	Radial/Radiale

NMT-EBCH pumps can operate at a maximum pressure of 200 bar and with water temperatures up to 65°C (149°F). This version, thanks to the ECOBRASS head, offers a cheaper alternative to the stainless steel, but also similar characteristics when used with salt or demineralized water. It is also preferred by the proper authorities for food and medical applications due to the absence of lead. The painted body also provides greater protection against external aggressions. This pump is particularly suited for fitting on system for food industry, but it can be used in the chemical sector with use of solvents*.



* See on the pump manual, the list of solvents admitted to use relative percentages.

Le pompe della serie **NMT-EBCH** possono lavorare ad una pressione massima di 200 bar ed una temperatura dell'acqua fino a 65°C (149°F). Questo modello, grazie alla testata in ECOBRASS, offre un'alternativa più economica dell'acciaio inox, ma caratteristiche simili quando utilizzata con acqua salata o demineralizzata. E' inoltre preferito dagli enti preposti per uso alimentare e medico per l'assenza di piombo. Il corpo verniciato fornisce inoltre maggiore protezione contro le aggressioni esterne. Questa pompa si adatta quindi ad essere montata su impianti di osmosi inversa, su sistemi di lavaggio in ambito alimentare, ma può essere altresì impiegata anche in ambito chimico con utilizzo di solventi*.

* Vedere sul manuale della pompa la lista di solventi ammessi all'uso e relative percentuali



NMT Pumps family / Famiglia pompe



Type Tipo	Part. No. Codice	Flow Rate / Portata				Max Pressure Pressione massima		RPM Giri /Minuto		Max Power / Potenza Massima				Power take-off Presenza di forza
		l/min		US GPM		Bar	Psi	50 Hz	60 Hz	HP		kW		
		50 Hz	60 Hz	50 Hz	60 Hz					50 Hz	60 Hz	50 Hz	60 Hz	
NMT1520EBCHL	1.904-719.0	15.0	18.0	4.0	4.7	200	3000	1450	1740	7.7	9.2	5.7	6.8	◁24
NMT1520EBCHR	1.904-718.0	15.0	18.0	4.0	4.7	200	3000			7.7	9.2	5.7	6.8	24▷
NMT2120EBCHL	1.904-721.0	21.0	25.0	5.5	6.6	200	3000	1450	1740	10.7	12.8	7.9	9.4	◁24
NMT2120EBCHR	1.904-720.0	21.0	25.0	5.5	6.6	200	3000			10.7	12.8	7.9	9.4	24▷

This series consists of a brass head called ECOBRASS the piston seals are made of TEFLON (PTFE), while the other seals are made of FKM (Viton). The admitted work fluids are summarized in the table below.

Questa serie è costituita da una testata in ottone denominato ECOBRASS. Le guarnizioni pistoni sono in TEFLON (PTFE), le altre guarnizioni sono in FKM (VITON). I fluidi di lavoro ammessi sono riassunti nella tabella sottostante.

Water Acqua	Hydrocarbons such as gasoline or heavy oil Idrocarburi tipo benzina o gasolio	Esters such as butyl acetate* or methyl acetate* Esteri tipo butilacetato* o metilacetato*
Demineralised - desalted water Acqua demineralizzata - desalinizzata	Aromatic solvents such as benzene* or toluene Solventi aromatici tipo benzene* o toluene	Glycols such as butyl glycole Glicoli tipo butilglicole
Water with alkaline or acids detergents in 0 to 2% concentration Acqua con detergenti alcalini o acidi in percentuali dallo 0 al 2%	Ketones such as acetone* or methyl ethyl ketone* Chetoni tipo acetone* o metililchetone*	Solvent mixtures, such as 85% butyl acetate and 15% n-butyl alcohol* Mische di solventi tipo 85% butilacetato e 15% alcol n-butilico*

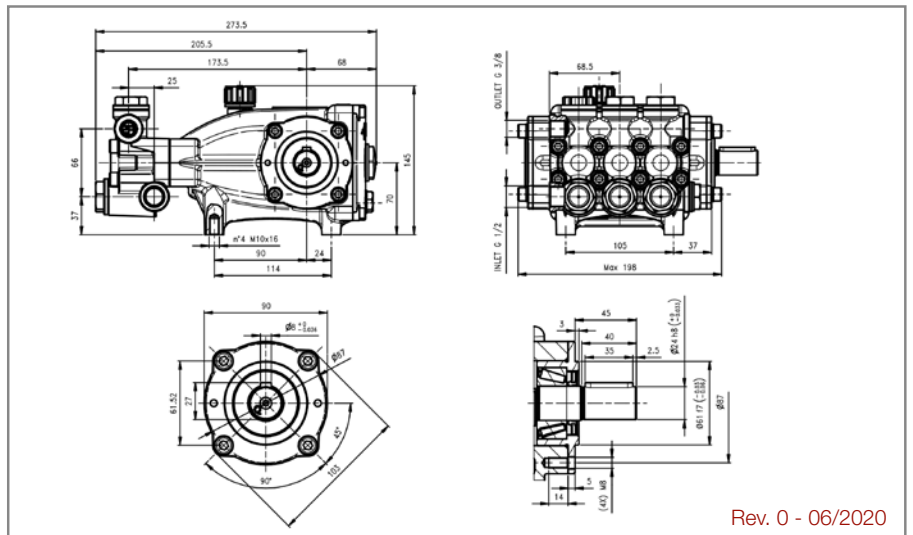
*for the use of these solutions contact our sales office *per l'uso di queste sostanze contattare il nostro ufficio vendite

P.T.O. Reference guide / Legenda prese di forza

- Single P.T.O. Ø 24 mm Left
Singola presa di forza Ø 24 mm Sinistra **◁24**
- Single P.T.O. Ø 24 mm Right
Singola presa di forza Ø 24 mm Destra **24▷**

The flow rate values may vary by ± 5% compared to the production label values.
I valori di portata possono discostarsi del ± 5% rispetto i valori di targa.

Weight / Peso	Kg	10.3
Oil capacity / Capacità olio	lt.	0.7
Inlet / Entrata	G	1/2"
Outlet / Uscita	G	3/8"



Rev. 0 - 06/2020



Hollow shaft electric motors / Motori elettrici albero cavo



Part. No. Codice	Motor C. shape Forma costru.	Rated output Potenza nominale		Speed Velocità RPM	Voltage Vtaggio	Weight Peso Kg	For Pumps Per pompe
		HP	KW				
1.099-407.0	IEC100	5.5	4.0	1450	230/400V	22.0	NMT
1.099-397.0	IEC112	7.5	5.5	1450	230/400V	32.0	NMT
1.099-401.0	IEC132S	10.0	7.5	1450	230/400V	48.0	NMT
1.099-402.0	IEC132M	12.5	9.2	1450	230/400V	53.0	NMT

Double flange electric motors / Motore elettrico doppia flangia



Part. No. Codice	Motor C. shape Forma costruttiva	Rated output Pot. nominale		Speed Velocità RPM	Voltage Vtaggio	Weight Peso Kg	For Pumps Per pompe
		HP	KW				
1.099-445.0	IEC132S	10.0	7.5	1450	230/400V	49.0	NMT
1.099-446.0	IEC132M	12.5	9.2	1450	230/400V	54.0	NMT

Electric motors B3/B14 / Motori elettrici B3/B14

Equipped by thermal protections (to be connected)
Completo di protezioni termiche (da collegare)



Part. No. Codice	Motor C. shape Forma costruttiva	Rated output Pot. nominale		Speed Velocità RPM	Voltage Vtaggio	Weight Peso Kg	For Pumps Per pompe
		HP	KW				
1.099-413.0	IEC100	4.0	3.0	1450	230/400V	21.0	NMT
1.099-414.0	IEC100	5.5	4.0	1450	230/400V	22.0	NMT
1.099-416.0	IEC112	7.5	5.5	1450	230/400V	32.0	NMT

Flange for electric motors / Flange per motori elettrici



Part. No. Codice	Motor construction shape Forma costruttiva Motore	For pumps series Per serie pompe
1.099-530.0	H100/112 B14	NMT
1.099-531.0	H132 B14	NMT

Flexible couplings for electric motors / Giunti elastici per motori elettrici

Flexible Couplings
for electric motors
Giunti elastici
per motori elettrici



Part. No. Codice	Motor P.T.O. Ø (mm) P.D.F. Motore	Motor const. shape Forma cost. Motore	Pump P.T.O. Ø (mm) P.D.F. Pompa	For pumps series Per serie pompe
1.099-544.0	24 mm	H90	24 mm	NMT
1.099-541.0	28 mm	H100/112	24 mm	NMT
1.099-545.0	38 mm	H132	24 mm	NMT

Pressure regulating valves / Valvole di regolazione pressione

AISI 316 Unloader valve with by-pass.
Valvola depressurizzatrice di regolazione
pressione con by-pass AISI 316.



Part. No. Codice	Fow rate Portata		Max pressure Pressione max		Inlet Entrata	Outlet Uscita	By-pass	Temperature Temperatura	
	l/min	US	Bar	PSI				°C	°F
1.099-482.0	25	6.6	210	3045	G 3/8 F	G 3/8 M	2 x G 3/8 F	85	185

Pressure relief valves / Valvole di scarico

Valves supplied are NOT PRESSURE ADJUSTED.
They become a SAFETY only when adjusted by the
installer on the machine.
Le valvole sono fornite NON TARATE. Diventano
componenti di SICUREZZA solo all'atto della taratura
sulla macchina da parte dell'installatore.



VS26 AISI316

Part. No. Codice	Fow rate Portata		Max pressure Pressione max		Inlet Entrata	Outlet Uscita
	l/min	US GPM	Bar	PSI		
9.853-765.0	80	21	280	4050	G.1/2F	G.1/2F

Pressure gauges / Manometri

Inox Radial Gauge
Manometro Radiale Inox



Part. No. Codice	Scale Scala		Inlet Entrata	Connection Attacco
	Bar	PSI		
1.904-916.0	250	3625	G 1/4 M	Radial/Radiale

Pump feet / Kit piedi



Part. No. Codice	For pumps series Per pompe serie
1.099-687.0	NMT

XLTI-EBCH pumps can operate at a maximum pressure of 150 bar and with water temperatures up to 65°C (149°F). This version, thanks to the ECOBRASS head, offers a cheaper alternative to the stainless steel, but also similar characteristics when used with salt or demineralized water. It is also preferred by the proper authorities for food and medical applications due to the absence of lead.

The painted body also provides greater protection against external aggressions. This pump is particularly so suited for fitting on system for food industry, but it can be used in the chemical sector with use of solvents*.

* See on the pump manual, the list of solvents admitted to use relative percentages.

Le pompe della serie **XLTI-EBCH** possono lavorare ad una pressione massima di 150 bar ed una temperatura dell'acqua fino a 65°C (149°F). Questo modello, grazie alla testata in ECOBRASS, offre un'alternativa più economica dell'acciaio inox, ma caratteristiche simili quando utilizzata con acqua salata o demineralizzata. E' inoltre preferito dagli enti preposti per uso alimentare e medico per l'assenza di piombo. Il corpo verniciato fornisce inoltre maggiore protezione contro le aggressioni esterne. Questa pompa si adatta quindi ad essere montata su impianti di osmosi inversa, su sistemi di lavaggio in ambito alimentare, ma può essere altresì impiegata anche in ambito chimico con utilizzo di solventi*.

* Vedere sul manuale della pompa la lista di solventi ammessi all'uso e relative percentuali.



XLTI Pumps family /Famiglia pompe



Type. Tipo	Part. No. Codice	Flow Rate / Portata				Max Pressure Pressione massima		RPM Giri /Minuto		Max Power / Potenza Massima				Power take-off Presenza di forza
		l/min		US GPM		Bar	Psi	50 Hz	60 Hz	HP		kW		
		50 Hz	60 Hz	50 Hz	60 Hz					50 Hz	60 Hz	50 Hz	60 Hz	
XLT2515EBCHL	1.904-794.0	25.0	30.0	6.6	7.9	150	2175			9.8	11.8	7.2	8.7	◁24
XLT2515EBCHR	1.904-793.0	25.0	30.0	6.6	7.9	150	2175			9.8	11.8	7.2	8.7	24▷
XLT3015EBCHL	1.904-828.0	30.0	36.0	7.9	9.5	150	2175			11.8	14.1	8.7	10.4	◁24
XLT3015EBCHR	1.904-783.0	30.0	36.0	7.9	9.5	150	2175			11.8	14.1	8.7	10.4	24▷
XLT3515EBCHL	1.904-827.0	35.0	42.0	9.2	11.0	150	2175			13.7	16.5	10.1	12.1	◁24
XLT3515EBCHR	1.904-782.0	35.0	42.0	9.2	11.0	150	2175	1450	1740	13.7	16.5	10.1	12.1	24▷
XLT4015EBCHL	1.904-826.0	40.0	48.0	10.6	12.7	150	2175			15.7	18.8	11.5	13.8	◁24
XLT4015EBCHR	1.904-781.0	40.0	48.0	10.6	12.7	150	2175			15.7	18.8	11.5	13.8	24▷
XLT5015EBCHL	1.904-825.0	50.0	60.0	13.2	15.8	150	2175			19.6	23.5	14.4	17.3	◁24
XLT5015EBCHR	1.904-779.0	50.0	60.0	13.2	15.8	150	2175			19.6	23.5	14.4	17.3	24▷

This series consists of a brass head called ECOBRASS the piston seals are made of TEFLON (PTFE), while the other seals are made of FKM (Viton). The admitted work fluids are summarized in the table below.

Questa serie è costituita da una testata in ottone denominato ECOBRASS. Le guarnizioni pistoni sono in TEFLON (PTFE), le altre guarnizioni sono in FKM (VITON). I fluidi di lavoro ammessi sono riassunti nella tabella sottostante.

Water Acqua	Hydrocarbons such as gasoline or heavy oil Idrocarburi tipo benzina o gasolio	Esters such as butyl acetate* or methyl acetate* Esteri tipo butilacetato* o metilacetato*
Demineralised - desalted water Acqua demineralizzata - desalinizzata	Aromatic solvents such as benzene* or toluene Solventi aromatici tipo benzene* o toluene	Glycols such as butyl glycole Glicoli tipo butilglicole
Water with alkaline or acids detergents in 0 to 2% concentration Acqua con detergenti alcalini o acidi in percentuali dallo 0 al 2%	Ketones such as acetone* or methyl ethyl ketone* Chetoni tipo acetone* o metilietilchetone*	Solvent mixtures, such as 85% butyl acetate and 15% n-butyl alcohol* Miscele di solventi tipo 85% butilacetato e 15% alcol n-butilico*

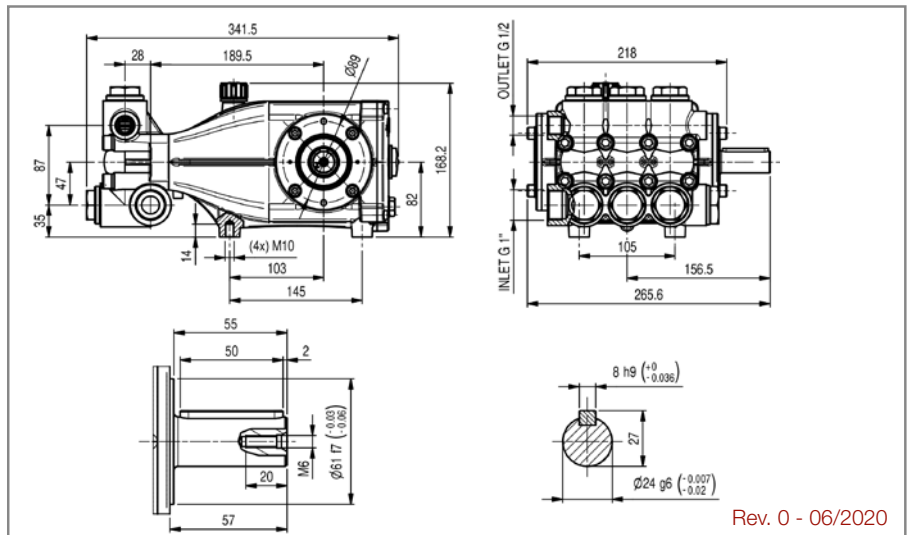
*for the use of these solutions contact our sales office *per l'uso di queste sostanze contattare il nostro ufficio vendite

P.T.O. Reference guide / Legenda prese di forza

- Single P.T.O. Ø 24 mm Left
Singola presa di forza Ø 24 mm Sinistra **◁24**
- Single P.T.O. Ø 24 mm Right
Singola presa di forza Ø 24 mm Destra **24▷**

The flow rate values may vary by ± 5% compared to the production label values.
I valori di portata possono discostarsi del ± 5% rispetto i valori di targa.

Weight / Peso	Kg	17.8
Oil capacity / Capacità olio	lt.	1.2
Inlet / Entrata	G	3/4"
Outlet / Uscita	G	1/2"



Double flange electric motors / Motore elettrico doppia flangia



Part. No. Codice	Motor C. shape Forma costruttiva	Rated output Pot. nominale		Speed Velocità RPM	Voltage Vtaggio	Weight Peso Kg	For Pumps Per pompe
		HP	KW				
1.099-445.0	IEC132S	10.0	7.5	1450	230/400V	49.0	XLTI
1.099-446.0	IEC132I	12.5	9.2	1450	400/690V	54.0	XLTI
1.099-447.0	IEC132I	15.0	11.0	1450	400/690V	60.0	XLTI
1.099-432.0	IEC160L	20.0	15.0	1450	400/690V	96.0	XLTI

Pressure relief valves / Valvole di scarico

Valves supplied are NOT PRESSURE ADJUSTED. They become a SAFETY only when adjusted by the installer on the machine.
Le valvole sono fornite NON TARATE. Diventano componenti di SICUREZZA solo all'atto della taratura sulla macchina da parte dell'installatore.



VS26 AISI316

Part. No. Codice	Flow rate Portata		Max pressure Pressione max		Inlet Entrata	Outlet Uscita
	l/min	US GPM	Bar	PSI		
9.853-765.0	80	21	280	4050	G.1/2F	G.1/2F

Flanges for electric motors / Flange per accoppiamento motori elettrici

Flange for electric motors
Flange motori elettrici



Flange for electric motors
Flange motori elettrici



Part. No. Codice	Motor construction shape Forma costruttiva motore	For pumps series Per serie pompe
1.099-531.0	H132 B14	XLTI
1.099-532.0	H160 B5	XLTI

Pressure gauges / Manometri

Inox Radial Gauge
Manometro Radiale Inox



Part. No. Codice	Scale Scala		Inlet Entrata	Connection Attacco
	Bar	PSI		
1.904-916.0	250	3625	G 1/4 M	Radial/Radiale

Flexible couplings for electric motors / Giunti elastici per motori elettrici

Flexible Couplings for electric motors
Giunti elastici per motori elettrici



Flexible Couplings for electric motors
Giunti elastici per motori elettrici



Part. No. Codice	Motor P.T.O. Ø (mm) P.D.F. Motore	Motor const. shape Forma cost. Motore	Pump P.T.O. Ø (mm) P.D.F. Pompa	For pumps series Per serie pompe
1.099-545.0	38	H132	24	XLTI
1.905-890.0	42	H160	24	XLTI

Flanges for hydraulic motors / Flange per accoppiamento motori idraulici

Flexible couplings for hydraulic motors / Giunti elastici per motori idraulici

Flanges for hydraulic motors
Flange per motori idraulici



Part. No. Codice	Motor P.T.O. Ø (mm) P.D.F. Motore	Motor const. shape Forma cost. Motore	Pump P.T.O. Ø (mm) P.D.F. Pompa	For pumps series Per serie pompe
1.905-732.0	7/8"	SAE J744 B	24	XLTI

Pressure regulating valves / Valvole di regolazione pressione

AISI 316 Unloader valve with by-pass.
Valvola depressurizzatrice di regolazione pressione con by-pass AISI 316.



VB80-280

Part. No. Codice	Flow rate Portata		Max Pressure Pressione max		Inlet Entrata	Outlet Uscita	By-pass	Temperature Temperatura	
	l/min	US	Bar	PSI				°C	°F
9.853-352.0	80	21.2	280	4050	G 1/2 F	G 1/2 F	G 1/2 F	90	194

MXT-EBCH pumps can operate at a maximum pressure of 150 bar and with water temperatures up to 65°C (149°F). This version, thanks to the ECOBRASS head, offers a cheaper alternative to the stainless steel, but also similar characteristics when used with salt or demineralized water. It is also preferred by the proper authorities for food and medical applications due to the absence of lead.

The painted body also provides greater protection against external aggressions. This pump is particularly so suited for fitting on system for food industry, but it can be used in the chemical sector with use of solvents*.

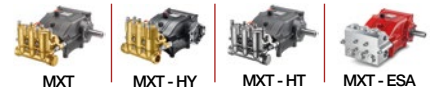
* See on the pump manual, the list of solvents admitted to use relative percentages.

Le pompe della serie **MXT-EBCH** possono lavorare ad una pressione massima di 150 bar ed una temperatura dell'acqua fino a 65°C (149°F). Questo modello, grazie alla testata in ECOBRASS, offre un'alternativa più economica dell'acciaio inox, ma caratteristiche simili quando utilizzata con acqua salata o demineralizzata. E' inoltre preferito dagli enti preposti per uso alimentare e medico per l'assenza di piombo. Il corpo verniciato fornisce inoltre maggiore protezione contro le aggressioni esterne. Questa pompa si adatta quindi ad essere montata su impianti di osmosi inversa, su sistemi di lavaggio in ambito alimentare, ma può essere altresì impiegata anche in ambito chimico con utilizzo di solventi*.

* Vedere sul manuale della pompa la lista di solventi ammessi all'uso e relative percentuali.



MXT Pumps family / Famiglia pompe



Type Tipo	Part. No. Codice	Flow Rate / Portata				Max Pressure Pressione massima		RPM Giri /Minuto		Max Power / Potenza Massima				Temperature Temperatura		Power take-off Presenza di forza
		l/min		US GPM		Bar	Psi	50Hz	60Hz	HP		KW		°C	°F	
MXT7015EBCHL	1.904-946.0	70	84	18.5	22.2	150	2175	1450	1740	26.9	32.3	19.8	23.8	65	149	△30
MXT7015EBCHR	1.904-947.0	70	84	18.5	22.2	150	2175			26.9	32.3	19.8	23.8	65	149	30▷
MXT8515EBCHL	1.904-948.0	85	102	22.2	26.2	150	2175			32.3	38.8	23.8	28.6	65	149	△30
MXT8515EBCHR	1.904-949.0	85	102	22.2	26.2	150	2175			32.3	38.8	23.8	28.6	65	149	30▷
MXT1015EBCHL	1.904-950.0	100	120	25.9	25.9	150	2175			37.7	45.2	27.7	33.2	65	149	△30
MXT1015EBCHR	1.904-951.0	100	120	25.9	25.9	150	2175			37.7	45.2	27.7	33.2	65	149	30▷

This series consists of a brass head called ECOBRASS the piston seals are made of TEFLON (PTFE), while the other seals are made of FKM (Viton). The admitted work fluids are summarized in the table below.

Questa serie è costituita da una testata in ottone denominato ECOBRASS. Le guarnizioni pistoni sono in TEFLON (PTFE), le altre guarnizioni sono in FKM (VITON). I fluidi di lavoro ammessi sono riassunti nella tabella sottostante.

Water Acqua	Hydrocarbons such as gasoline or heavy oil Idrocarburi tipo benzina o gasolio	Esters such as butyl acetate* or methyl acetate* Esteri tipo butilacetato* o metilacetato*
Demineralised - desalted water Acqua demineralizzata - desalinizzata	Aromatic solvents such as benzene* or toluene Solventi aromatici tipo benzene* o toluene	Glycols such as butyl glycole Glicoli tipo butilglicole
Water with alkaline or acids detergents in 0 to 2% concentration Acqua con detergenti alcalini o acidi in percentuali dallo 0 al 2%	Ketones such as acetone* or methyl ethyl ketone* Chetoni tipo acetone* o metililchetone*	Solvent mixtures, such as 85% butyl acetate and 15% n-butyl alcohol* Miscele di solventi tipo 85% butilacetato e 15% alcol n-butilico*

*for the use of these solutions contact our sales office *per l'uso di queste sostanze contattare il nostro ufficio vendite

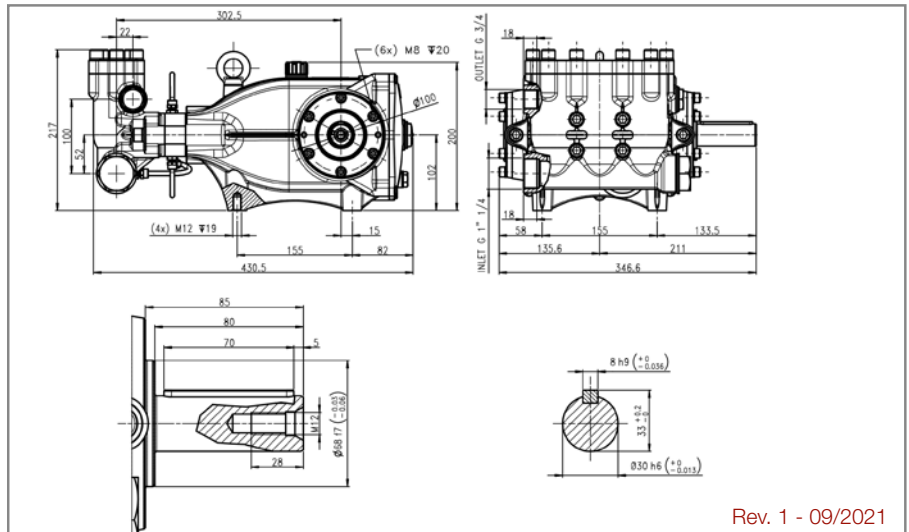
P.T.O. Reference guide / Legenda prese di forza

Single P.T.O. Ø 30 mm Left
Singola presa di forza Ø 30 mm Sinistra **△30**

Single P.T.O. Ø 30 mm Right
Singola presa di forza Ø 30 mm Destra **30▷**

The flow rate values may vary by ± 5% compared to the production label values.
I valori di portata possono discostarsi del ± 5% rispetto i valori di targa.

Weight / Peso	Kg	32.5
Oil capacity / Capacità olio	lt.	2.1
Inlet / Entrata	G	1 1/4"
Outlet / Uscita	G	3/4"



Double flange electric motors / Motore elettrico doppia flangia


Part. No. Codice	Motor C. shape Forma costruttiva	Rated output Pot. nominale		Speed Velocità	Voltage Voltaggio	Weight Peso	For Pumps Per pompe
		HP	KW	RPM			
1.099-451.0	IEC160L	30	22	1450	400/690V	110	MXT
1.099-452.0	IEC180L	40	30	1450	400/690V	185	MXT

Flexible couplings for electric motors / Giunti elastici per motori elettrici

Flexible Couplings for electric motors
Giunti elastici per motori elettrici



Part. No. Codice	Motor P.T.O. Ø (mm)	Motor const. shape	Pump P.T.O. Ø (mm)	For pumps series
	P.D.F. Motore	Forma cost. Motore	P.D.F. Pompa	
1.905-878.0	42	H160	30	MXT
1.905-879.0	48	H180	30	MXT
9.853-336.0	55	H200	30	MXT

Flanges for hydraulic motors / Flange per accoppiamento motori idraulici
Flexible couplings for hydraulic motors / Giunti elastici per motori idraulici

Flanges for hydraulic motors
Flange per motori idraulici



Part. No. Codice	Motor P.T.O. Ø (mm)	Motor const. shape	Pump P.T.O. Ø (mm)	For pumps series Per serie pompe
	P.D.F. Motore	Forma cost. Motore	P.D.F. Pompa	
1.905-536.0	1"	SAE J744 B-B	30	MXT

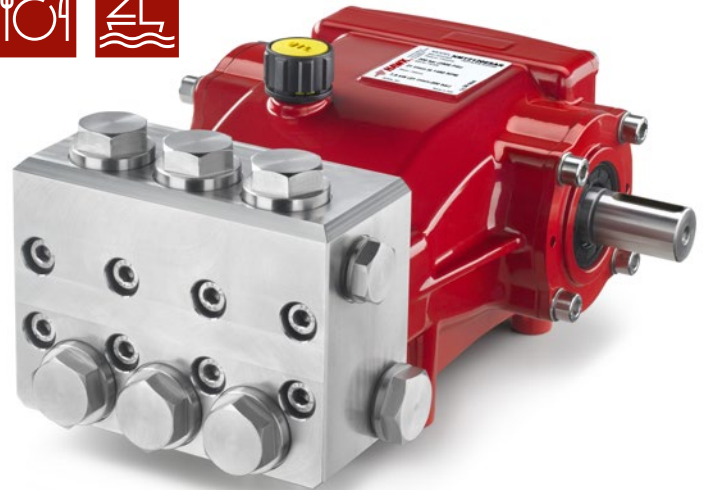
Pressure gauges / Manometri

Inox Radial Gauge
Manometro Radiale Inox



Part. No. Codice	Scale Scala		Inlet Entrata	Connection Attacco
	Bar	PSI		
1.904-916.0	250	3625	G 1/4 M	Radial/Radiale

NMT-ESA pumps can operate at a maximum pressure of 150 bar and with water temperatures up to 85°C (185°F). Pump Head and internal metal components, in contact with water, has been engineered in 316L stainless steel, as are the valves. Special seals are suitable for use with aggressive chemicals salt water. The painted body also provides greater protection against external aggressions. This pump is particularly so suited for fitting on system for food industry, but it can be used in the chemical sector with use of solvents*.



* See on the pump manual, the list of solvents admitted to use relative percentages.

Le pompe della serie **NMT-ESA** possono lavorare ad una pressione massima di 150 bar ed una temperatura dell'acqua fino a 85°C (185°F). Testata e componenti metallici interni a contatto con l'acqua sono prodotti in acciaio INOX 316L, incluse le valvole. Le guarnizioni speciali sono adatte per essere utilizzate con agenti chimici aggressivi ed acqua salata. Il corpo verniciato fornisce inoltre maggiore protezione contro le aggressioni esterne. Questa pompa si adatta quindi ad essere montata su impianti di osmosi inversa, su sistemi di lavaggio in ambito alimentare, ma può essere altresì impiegata anche in ambito chimico con utilizzo di solventi*.

* Vedere sul manuale della pompa la lista di solventi ammessi all'uso e relative percentuali.

NMT Pumps family / Famiglia pompe



Type Tipo	Part. No. Codice	Flow Rate / Portata				Max Pressure Pressione massima		RPM Giri/Minuto		Max Power / Potenza Massima				Temperature Temperatura		Power take-off Presenza di forza
		l/min		US GPM		Bar	Psi	50Hz	60Hz	HP		KW		°C	°F	
		50Hz	60Hz	50Hz	60Hz					50Hz	60Hz	50Hz	60Hz			
NMT1520ESAL	1.905-041.0	15	18	4	4.7	200	2900			7.7	9.2	5.7	6.8	85	185	◁24
NMT1520ESAR	1.905-036.0	15	18	4	4.7	200	2900			7.7	9.2	5.7	6.8	85	185	▷24
NMT2120ESAL	1.905-040.0	21	25	5.5	6.6	200	2900	1450	1740	10.7	12.8	7.9	9.4	85	185	◁24
NMT2120ESAR	1.905-011.0	21	25	5.5	6.6	200	2900			10.7	12.8	7.9	9.4	85	185	▷24

This series consists of an AISI 316 stainless steel head. The piston seals are made of TEFLON (PTFE), while the other seals are made of ZPDM. The admitted work fluids are summarized in the table below.

Questa serie è costituita da una testata in acciaio inossidabile AISI 316. Le guarnizioni pistoni sono in TEFLON (PTFE), le altre guarnizioni sono in ZPDM. I fluidi di lavoro ammessi sono riassunti nella tabella sottostante.

Water Acqua	Formic acid in water solution with a max. concentration of 10% Acido formico in soluzione acquosa in percentuale massima del 10%	Sulfuric acid in water solution with a max. concentration of 0.5% Acido solforico in soluzione acquosa in percentuale massima del 0.5%
Water with alkaline or acids detergents in 0 to 2% concentration Acqua con detergenti alcalini o acidi in percentuali dallo 0 al 2%	Phosphoric acid in water solution with a max. concentration of 10% Acido fosforico in soluzione acquosa in percentuale massima del 10%	Hydrochloric acid in water solution with a max. concentration of 0.5% Acido cloridrico in soluzione acquosa in percentuale massima del 0.5%
Nitric acid in water solution with a max. concentration of 10% Acido nitrico in soluzione acquosa in percentuale massima del 10%	Citric acid in water solution with a max. concentration of 0.5% Acido citrico in soluzione acquosa in percentuale massima del 0.5%	Caustic soda in water solution with a max. concentration of 10% (no hypochlorite) Soda caustica in soluzione acquosa in percentuale massima del 10% (senza ipoclorito)
Acetic acid in water solution with a max. concentration of 10% Acido acetico in soluzione acquosa in percentuale massima del 10%		

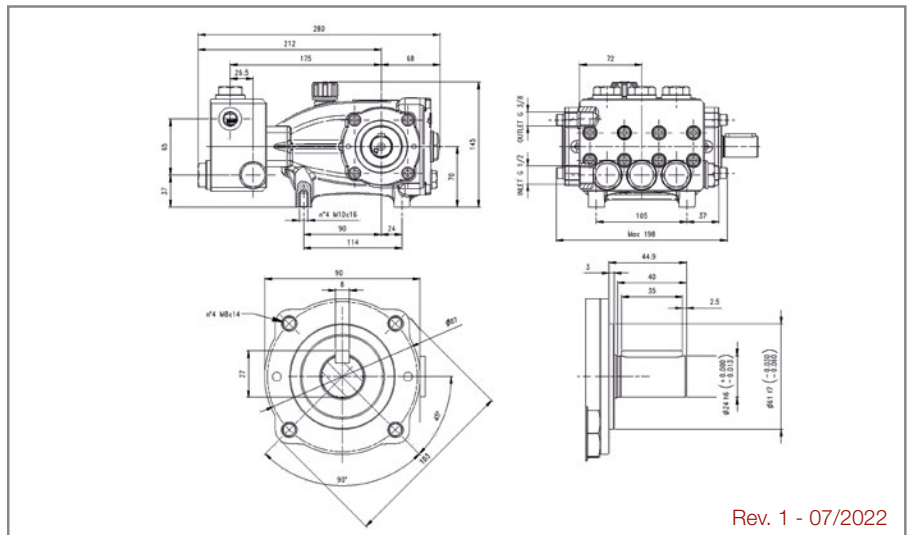
P.T.O. Reference guide / Legenda prese di forza

Single P.T.O. Ø 24 mm Left
Singola presa di forza Ø 24 mm Sinistra **◁24**

Single P.T.O. Ø 24 mm Right
Singola presa di forza Ø 24 mm Destra **▷24**

The flow rate values may vary by ± 5% compared to the production label values.
I valori di portata possono discostarsi del ± 5% rispetto i valori di targa.

Weight / Peso	Kg	11.5
Oil capacity / Capacità olio	lt.	0.7
Inlet / Entrata	G	1/2"
Outlet / Uscita	G	3/8"



Rev. 1 - 07/2022

Hollow shaft electric motors / Motori elettrici albero cavo



Part. No. Codice	Motor C. shape Forma costruttiva	Rated output Pot. nominale		Speed Velocità RPM	Voltage Vtaggio	Weight Peso	For Pumps Per pompe
		HP	KW				
1.099-407.0	IEC100	5.5	4.0	1450	230/400V	22.0	NMT
1.099-397.0	IEC112	7.5	5.5	1450	230/400V	32.0	NMT
1.099-401.0	IEC132M	10.0	7.5	1450	230/400V	46.0	NMT
1.099-402.0	IEC132M	12.5	9.2	1450	230/400V	52.0	NMT

Double flange electric motors / Motore elettrico doppia flangia



Part. No. Codice	Motor C. shape Forma costruttiva	Rated output Pot. nominale		Speed Velocità RPM	Voltage Vtaggio	Weight Peso	For Pumps Per pompe
		HP	KW				
1.099-445.0	IEC132S	10.0	7.5	1450	230/400V	49.0	NMT
1.099-446.0	IEC132M	12.5	9.2	1450	230/400V	54.0	NMT

Electric motors B3/B14 / Motori elettrici B3/B14

Equipped by thermal protections (to be connected)
Completo di protezioni termiche (da collegare)



Part. No. Codice	Motor C. shape Forma costruttiva	Rated output Pot. nominale		Speed Velocità RPM	Voltage Vtaggio	Weight Peso Kg	For Pumps Per pompe
		HP	KW				
1.099-413.0	IEC100	4.0	3.0	1450	230/400V	21.0	NMT
1.099-414.0	IEC100	5.5	4.0	1450	230/400V	22.0	NMT
1.099-416.0	IEC112	7.5	5.5	1450	230/400V	32.0	NMT

Flanges for electric motors / Flange per accoppiamento motori elettrici

Flange for electric motors
Flange motori elettrici



Part. No. Codice	Motor construction shape Forma costruttiva motore	For pumps series Per serie pompe
1.099-530.0	H100/112 B14	NMT
1.099-531.0	H132 B14	NMT

Flexible couplings for electric motors / Giunti elastici per motori elettrici

Flexible Couplings for electric motors
Giunti elastici per motori elettrici



Part. No. Codice	Motor P.T.O. Ø (mm) P.D.F. Motore	Motor const. shape Forma cost. Motore	Pump P.T.O. Ø (mm) P.D.F. Pompa	For pumps series Per serie pompe
1.099-544.0	24	H90	24	NMT
1.099-541.0	28	H100/112	24	NMT
1.099-545.0	38	H132	24	NMT

Pressure regulating valves / Valvole di regolazione pressione

AISI 316 Unloader valve with by-pass.
Valvola depressurizzatrice di regolazione
pressione con by-pass AISI 316.



Part. No. Codice	Fow rate Portata		Max pressure Pressione max		Inlet Entrata	Outlet Uscita	By-pass	Temperature Temperatura	
	l/min	US	Bar	PSI				°C	°F
1.099-482.0	25	6.6	210	3045	G 3/8 F	G 3/8 M	2 x G 3/8 F	85	185

Pressure relief valves / Valvole di scarico

Valves supplied are NOT PRESSURE ADJUSTED.
They become a SAFETY only when adjusted by the
installer on the machine.

Le valvole sono fornite NON TARATE. Diventano
componenti di SICUREZZA solo all'atto della taratura
sulla macchina da parte dell'installatore.



VS26 AISI316

Part. No. Codice	Fow rate Portata		Max pressure Pressione max		Inlet Entrata	Outlet Uscita
	l/min	US GPM	Bar	PSI		
9.853-765.0	80	21	280	4050	G.1/2F	G.1/2F

Pressure gauges / Manometri

Inox Radial Gauge
Manometro Radiale Inox



Part. No. Codice	Scale Scala		Inlet Entrata	Connection Attacco
	Bar	PSI		
1.904-916.0	250	3625	G 1/4 M	Radial/Radiale

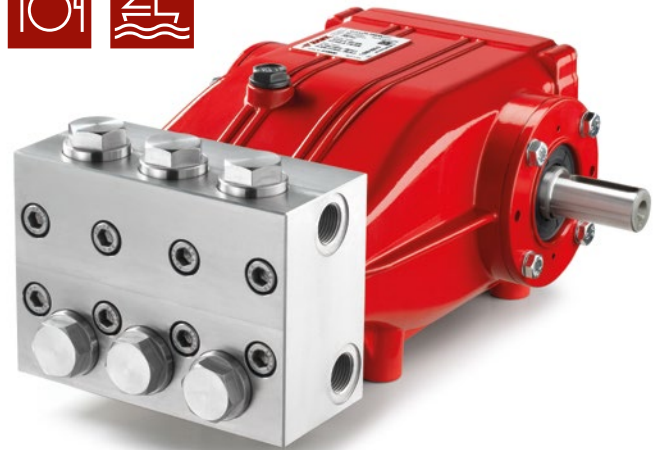
XLTI-ESA pumps can operate at a maximum pressure of 150 bar and with water temperatures up to 85°C (185°F). Pump Head and internal metal components, in contact with water, has been engineered in 316L stainless steel, as are the valves. Special seals are suitable for use with aggressive chemicals salt water. The painted body also provides greater protection against external aggressions. This pump is particularly so suited for fitting on system for food industry, but it can be used in the chemical sector with use of solvents*.



* See on the pump manual, the list of solvents admitted to use relative percentages.

Le pompe della serie **XLTI-ESA** possono lavorare ad una pressione massima di 150 bar ed una temperatura dell'acqua fino a 85°C (185°F). Testata e componenti metallici interni a contatto con l'acqua sono prodotti in acciaio INOX 316L, incluse le valvole. Le guarnizioni speciali sono adatte per essere utilizzate con agenti chimici aggressivi ed acqua salata. Il corpo verniciato fornisce inoltre maggiore protezione contro le aggressioni esterne. Questa pompa si adatta quindi ad essere montata su impianti di osmosi inversa, su sistemi di lavaggio in ambito alimentare, ma può essere altresì impiegata anche in ambito chimico con utilizzo di solventi*.

* Vedere sul manuale della pompa la lista di solventi ammessi all'uso e relative percentuali.



XLTI Pumps family /Famiglia pompe



Type Tipo	Part. No. Codice	Flow Rate / Portata		Max Pressure Pressione massima		RPM Giri /Minuto	Max Power / Potenza Massima		Temperature Temperatura		Power take-off Presenza di forza
		l/min	US GPM	Bar	Psi		HP	KW	°C	°F	
XLT2515ESAL	1.904-821.0	25	6.6	150	2175	1450	9.8	7.2	85	185	◁24
XLT2515ESAR	1.904-816.0	25	6.6	150	2175		9.8	7.2	85	185	▷24
XLT3015ESAL	1.904-820.0	30	7.9	150	2175		11.8	8.7	85	185	◁24
XLT3015ESAR	1.904-815.0	30	7.9	150	2175		11.8	8.7	85	185	▷24
XLT3515ESAL	1.904-819.0	35	9.2	150	2175		13.7	10.1	85	185	◁24
XLT3515ESAR	1.904-814.0	35	9.2	150	2175		13.7	10.1	85	185	▷24
XLT4015ESAL	1.904-818.0	40	10.6	150	2175		15.7	11.5	85	185	◁24
XLT4015ESAR	1.904-813.0	40	10.6	150	2175		15.7	11.5	85	185	▷24
XLT5015ESAL	1.904-817.0	50	13.2	150	2175		19.6	14.4	85	185	◁24
XLT5015ESAR	1.904-812.0	50	13.2	150	2175		19.6	14.4	85	185	▷24

This series consists of an AISI 316 stainless steel head. The piston seals are made of TEFLON (PTFE), while the other seals are made of ZPDM. The admitted work fluids are summarized in the table below.

Questa serie è costituita da una testata in acciaio inossidabile AISI 316. Le guarnizioni pistoni sono in TEFLON (PTFE), le altre guarnizioni sono in ZPDM. I fluidi di lavoro ammessi sono riassunti nella tabella sottostante.

Water Acqua	Formic acid in water solution with a max. concentration of 10% Acido formico in soluzione acquosa in percentuale massima del 10%	Sulfuric acid in water solution with a max. concentration of 0.5% Acido solforico in soluzione acquosa in percentuale massima del 0.5%
Water with alkaline or acids detergents in 0 to 2% concentration Acqua con detersivi alcalini o acidi in percentuali dallo 0 al 2%	Phosphoric acid in water solution with a max. concentration of 10% Acido fosforico in soluzione acquosa in percentuale massima del 10%	Hydrochloric acid in water solution with a max. concentration of 0.5% Acido cloridrico in soluzione acquosa in percentuale massima del 0.5%
Nitric acid in water solution with a max. concentration of 10% Acido nitrico in soluzione acquosa in percentuale massima del 10%	Citric acid in water solution with a max. concentration of 0.5% Acido citrico in soluzione acquosa in percentuale massima del 0.5%	Caustic soda in water solution with a max. concentration of 10% (no hypochlorite) Soda caustica in soluzione acquosa in percentuale massima del 10% (senza ipoclorito)
Acetic acid in water solution with a max. concentration of 10% Acido acetico in soluzione acquosa in percentuale massima del 10%		

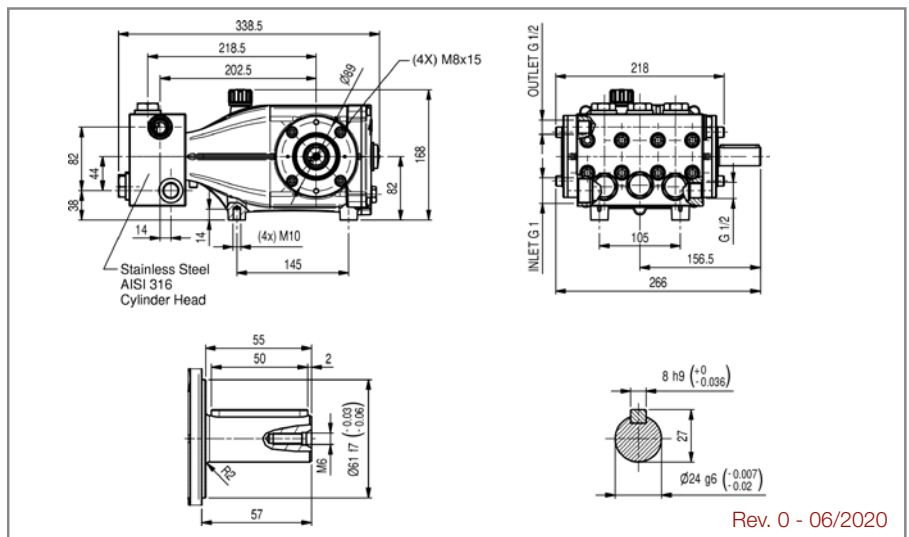
P.T.O. Reference guide / Legenda prese di forza

Single P.T.O. Ø 24 mm Left
Singola presa di forza Ø 24 mm Sinistra **◁24**

Single P.T.O. Ø 24 mm Right
Singola presa di forza Ø 24 mm Destra **▷24**

The flow rate values may vary by ± 5% compared to the production label values.
I valori di portata possono discostarsi del ± 5% rispetto i valori di targa.

Weight / Peso	Kg	19.5
Oil capacity / Capacità olio	lt.	1.2
Inlet / Entrata	G	1"
Outlet / Uscita	G	1/2"



Rev. 0 - 06/2020

Double flange electric motors / Motore elettrico doppia flangia



Part. No. Codice	Motor C. shape Forma costruttiva	Rated output Pot. nominale		Speed Velocità RPM	Voltage Voltaggio	Weight Peso Kg	For Pumps Per pompe
		HP	KW				
1.099-445.0	IEC132S	10.0	7.5	1450	230/400V	49.0	XLTI
1.099-446.0	IEC132M	12.5	9.2	1450	400/690V	54.0	XLTI
1.099-447.0	IEC132M	15.0	11.0	1450	400/690V	60.0	XLTI
1.099-432.0	IEC160L	20.0	15.0	1450	400/690V	96.0	XLTI

Pressure relief valves / Valvole di scarico

Valves supplied are NOT PRESSURE ADJUSTED. They become a SAFETY only when adjusted by the installer on the machine.
Le valvole sono fornite NON TARATE. Diventano componenti di SICUREZZA solo all'atto della taratura sulla macchina da parte dell'installatore.



VS26 AISI316

Part. No. Codice	Flow rate Portata		Max pressure Pressione max		Inlet Entrata	Outlet Uscita
	l/min	US GPM	Bar	PSI		
9.853-765.0	80	21	280	4050	G.1/2F	G.1/2F

Flanges for electric motors / Flange per accoppiamento motori elettrici

Flange for electric motors
Flange motori elettrici



Flange for electric motors
Flange motori elettrici



Part. No. Codice	Motor construction shape Forma costruttiva motore	For pumps series Per serie pompe
1.099-531.0	H132 B14	XLTI
1.099-532.0	H160 B5	XLTI

Pressure gauges / Manometri

Inox Radial Gauge
Manometro Radiale Inox



Part. No. Codice	Scale Scala		Inlet Entrata	Connection Attacco
	Bar	PSI		
1.904-916.0	250	3625	G 1/4 M	Radial/Radiale

Flexible couplings for electric motors / Giunti elastici per motori elettrici

Flexible Couplings for electric motors
Giunti elastici per motori elettrici



Flexible Couplings for electric motors
Giunti elastici per motori elettrici



Part. No. Codice	Motor P.T.O. Ø (mm) P.D.F. Motore	Motor const. shape Forma cost. Motore	Pump P.T.O. Ø (mm) P.D.F. Pompa	For pumps series Per serie pompe
1.099-545.0	38	H132	24	XLTI
1.905-890.0	42	H160	24	XLTI

Flanges for hydraulic motors / Flange per accoppiamento motori idraulici

Flexible couplings for hydraulic motors / Giunti elastici per motori idraulici

Flanges for hydraulic motors
Flange per motori idraulici



Part. No. Codice	Motor P.T.O. Ø (mm) P.D.F. Motore	Motor const. shape Forma cost. Motore	Pump P.T.O. Ø (mm) P.D.F. Pompa	For pumps series Per serie pompe
1.905-732.0	7/8"	SAE J744 B	24	XLTI

Pressure regulating valves / Valvole di regolazione pressione

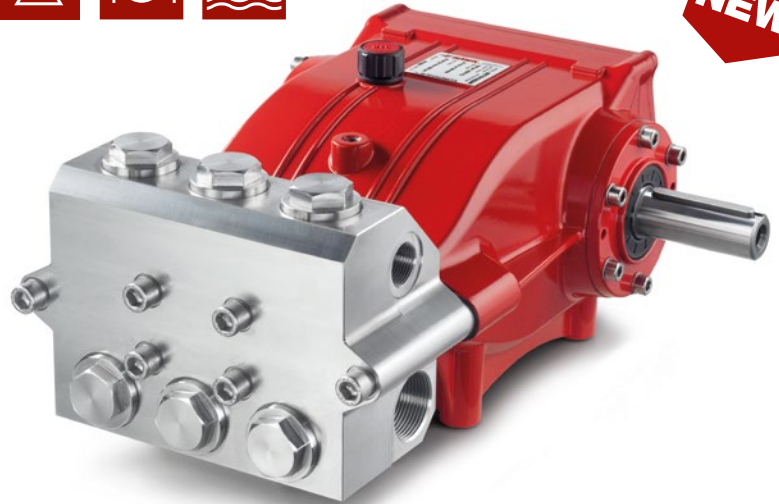
AISI 316 Unloader valve with by-pass.
Valvola depressurizzatrice di regolazione pressione con by-pass AISI 316.



VB80-280

Part. No. Codice	Flow rate Portata		Max Pressure Pressione max		Inlet Entrata	Outlet Uscita	By-pass	Temperature Temperatura	
	l/min	US	Bar	PSI				°C	°F
9.853-352.0	80	21.2	280	4050	G 1/2 F	G 1/2 F	G 1/2 F	90	194

MXT-ESA pumps can operate at a maximum pressure of 150 bar and with water temperatures up to 85°C (185°F). Pump Head and internal metal components, in contact with water, has been engineered in 316L stainless steel, as are the valves. Special seals are suitable for use with aggressive chemicals salt water. The painted body also provides greater protection against external aggressions. This pump is particularly so suited for fitting on system for food industry, but it can be used in the chemical sector with use of solvents*.



* See on the pump manual, the list of solvents admitted to use relative percentages.

Le pompe della serie **MXT-ESA** possono lavorare ad una pressione massima di 150 bar ed una temperatura dell'acqua fino a 85°C (185°F). Testata e componenti metallici interni a contatto con l'acqua sono prodotti in acciaio INOX 316L, incluse le valvole. Le guarnizioni speciali sono adatte per essere utilizzate con agenti chimici aggressivi ed acqua salata. Il corpo verniciato fornisce inoltre maggiore protezione contro le aggressioni esterne. Questa pompa si adatta quindi ad essere montata su impianti di osmosi inversa, su sistemi di lavaggio in ambito alimentare, ma può essere altresì impiegata anche in ambito chimico con utilizzo di solventi*.

* Vedere sul manuale della pompa la lista di solventi ammessi all'uso e relative percentuali.

MXT Pumps family / Famiglia pompe



Type Tipo	Part. No. Codice	Flow Rate / Portata				Max Pressure Pressione massima		RPM Giri /Minuto		Max Power / Potenza Massima				Temperature Temperatura		Power take-off Presa di forza	
		l/min		US GPM		Bar	Psi	50Hz	60Hz	HP		KW		°C	°F		
		50Hz	60Hz	50Hz	60Hz					50Hz	60Hz	50Hz	60Hz				
NEW	MXT7015ESAL	1.905-108.0	70	84	18.5	22.2	150	2175			26.9	32.3	19.8	23.8	65	150	△30
NEW	MXT7015ESAR	1.905-107.0	70	84	18.5	22.2	150	2175			26.9	32.3	19.8	23.8	65	150	30▷
NEW	MXT8515ESAL	1.905-110.0	85	102	22.2	26.6	150	2175	1450	1740	32.3	38.8	23.8	28.6	65	150	△30
NEW	MXT8515ESAR	1.905-109.0	85	102	22.2	26.6	150	2175			32.3	38.8	23.8	28.6	65	150	30▷
NEW	MXT1015ESAL	1.905-112.0	100	120	25.9	31.1	150	2175			37.7	45.2	27.7	33.2	65	150	△30
NEW	MXT1015ESAR	1.905-111.0	100	120	25.9	31.1	150	2175			37.7	45.2	27.7	33.2	65	150	30▷

This series consists of an AISI 316 stainless steel head. The piston seals are made of TEFLON (PTFE), while the other seals are made of ZPDM. The admitted work fluids are summarized in the table below.

Questa serie è costituita da una testata in acciaio inossidabile AISI 316. Le guarnizioni pistoni sono in TEFLON (PTFE), le altre guarnizioni sono in ZPDM. I fluidi di lavoro ammessi sono riassunti nella tabella sottostante.

Water Acqua	Formic acid in water solution with a max. concentration of 10% Acido formico in soluzione acquosa in percentuale massima del 10%	Sulfuric acid in water solution with a max. concentration of 0.5% Acido solforico in soluzione acquosa in percentuale massima del 0.5%
Water with alkaline or acids detergents in 0 to 2% concentration Acqua con detersivi alcalini o acidi in percentuali dallo 0 al 2%	Phosphoric acid in water solution with a max. concentration of 10% Acido fosforico in soluzione acquosa in percentuale massima del 10%	Hydrochloric acid in water solution with a max. concentration of 0.5% Acido cloridrico in soluzione acquosa in percentuale massima del 0.5%
Nitric acid in water solution with a max. concentration of 10% Acido nitrico in soluzione acquosa in percentuale massima del 10%	Citric acid in water solution with a max. concentration of 0.5% Acido citrico in soluzione acquosa in percentuale massima del 0.5%	Caustic soda in water solution with a max. concentration of 10% (no hypochlorite) Soda caustica in soluzione acquosa in percentuale massima del 10% (senza ipoclorito)
Acetic acid in water solution with a max. concentration of 10% Acido acetico in soluzione acquosa in percentuale massima del 10%		

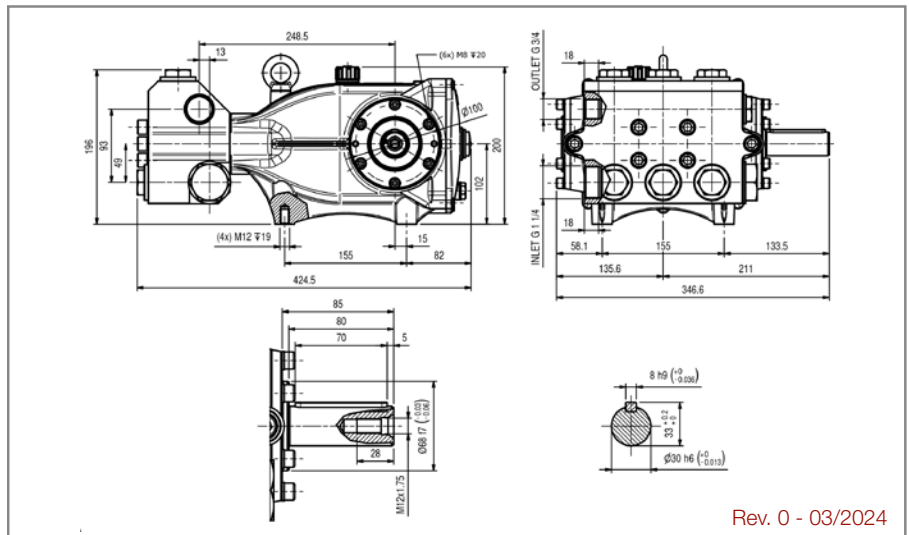
P.T.O. Reference guide / Legenda prese di forza

Single P.T.O. Ø 30 mm Left
Singola presa di forza Ø 30 mm Sinistra **△30**

Single P.T.O. Ø 30 mm Right
Singola presa di forza Ø 30 mm Destra **30▷**

The flow rate values may vary by ± 5% compared to the production label values.
I valori di portata possono discostarsi del ± 5% rispetto i valori di targa.

Weight / Peso	Kg	39
Oil capacity / Capacità olio	lt.	2.3
Inlet / Entrata	G	1 1/4"
Outlet / Uscita	G	3/4"



Rev. 0 - 03/2024



Double flange electric motors / Motore elettrico doppia flangia


Part. No. Codice	Motor C. shape Forma costruttiva	Rated output Pot. nominale		Speed Velocità	Voltage Voltaggio	Weight Peso	For Pumps Per pompe
		HP	KW	RPM			
1.099-451.0	IEC160L	30	22	1450	400/690V	110	MXT
1.099-452.0	IEC180L	40	30	1450	400/690V	185	MXT

Flexible couplings for electric motors / Giunti elastici per motori elettrici

Flexible Couplings for electric motors
Giunti elastici per motori elettrici



Part. No. Codice	Motor P.T.O. Ø (mm)	Motor const. shape	Pump P.T.O. Ø (mm)	For pumps series
	P.D.F. Motore	Forma cost. Motore	P.D.F. Pompa	Per serie pompe
1.905-878.0	42	H160	30	MXT
1.905-879.0	48	H180	30	MXT
9.853-336.0	55	H200	30	MXT

Flanges for hydraulic motors / Flange per accoppiamento motori idraulici
Flexible couplings for hydraulic motors / Giunti elastici per motori idraulici

Flanges for hydraulic motors
Flange per motori idraulici



Part. No. Codice	Motor P.T.O. Ø (mm)	Motor const. shape	Pump P.T.O. Ø (mm)	For pumps series Per serie pompe
	P.D.F. Motore	Forma cost. Motore	P.D.F. Pompa	
1.905-536.0	1"	SAE J744 B-B	30	MXT

Pressure gauges / Manometri

Inox Radial Gauge
Manometro Radiale Inox



Part. No. Codice	Scale Scala		Inlet Entrata	Connection Attacco
	Bar	PSI		
1.904-916.0	250	3625	G 1/4 M	Radial/Radiale

