

## SCelta DELLA POMPA

Le pompe a pistoni ad alta pressione HAWK sono pompe volumetriche. I parametri principali per la scelta di una pompa HAWK sono la portata, la pressione, la velocità di rotazione e la potenza assorbita.

La portata viene espressa in litri al minuto ed è direttamente proporzionale alla velocità di rotazione (è possibile variare la portata variando il numero di giri, ma non è consentito superare il valore di targa).

La velocità di rotazione è espressa in giri al minuto (è possibile variare il numero di giri della pompa mediante pulegge, gearbox o motori con rotazioni diverse dal valore di targa della pompa. Non è consentito superare il valore di targa).

La pressione viene espressa in bar ed è la massima per cui la pompa è stata progettata. (la pompa di per se non genera pressione. La pressione è data dalla portata che attraversa l'ugello. È possibile abbassare la pressione in base alla scelta dell'ugello, ma non bisogna far lavorare la pompa a pressioni superiori a quella di targa). L'azione della pompa non ha alcuna limitazione teorica. I limiti sono dovuti al contenimento della pressione elevata da parte della camera della pompa, delle guarnizioni e delle valvole.

La potenza assorbita è indicata in kW e rappresenta l'assorbimento per ottenere le prestazioni massime di portata e pressione indicate. (sulla targhetta di ogni pompa è indicata la potenza assorbita ai valori di targa che sono i massimi per la pompa. È possibile far lavorare la pompa a valori inferiori. In tal caso la potenza assorbita è ottenibile dalla formula qui sotto riportata).

Nel caso di accoppiamento con motore termico, bisognerà sceglierne uno con potenza superiore almeno del 30% rispetto a quella indicata a catalogo.

La potenza assorbita dalla pompa in kW è data dalla formula:

$$kW = \frac{l / \text{min} * \text{bar}}{520}$$

Nella tabella sottostante è possibile individuare la potenza (kW) riferita a pressione (bar) e portata (l/min). In giallo la gamma Leuco

La portata Q e la velocità di rotazione RPM sono direttamente proporzionali.

La portata nominale è riferita ai RPM di targa.

A RPM più alti o bassi rispetto a quelli di targa, ne corrisponde una portata Q rispettivamente più alta o più bassa proporzionale alla variazione di RPM, secondo la formula:

$$Q_2 = \frac{Q_{\text{targa}} * RPM_{\text{targa}}}{RPM_2}$$

dove  $RPM_2$  è la velocità di rotazione voluta

		PRESSURE (BAR)																		
		50	75	100	125	150	175	200	225	250	275	300	325	350	375	400	425	450	475	500
FLOW (L/MIN)	1	0,10	0,14	0,19	0,24	0,29	0,34	0,38	0,43	0,48	0,53	0,58	0,63	0,67	0,72	0,77	0,82	0,87	0,91	0,96
	2	0,19	0,29	0,38	0,48	0,58	0,67	0,77	0,87	0,96	1,06	1,15	1,25	1,35	1,44	1,54	1,63	1,73	1,83	1,92
	4	0,38	0,58	0,77	0,96	1,15	1,35	1,54	1,73	1,92	2,12	2,31	2,50	2,69	2,88	3,08	3,27	3,46	3,65	3,85
	6	0,58	0,87	1,15	1,44	1,73	2,02	2,31	2,60	2,88	3,17	3,46	3,75	4,04	4,33	4,62	4,90	5,19	5,48	5,77
	8	0,77	1,15	1,54	1,92	2,31	2,69	3,08	3,46	3,85	4,23	4,62	5,00	5,38	5,77	6,15	6,54	6,92	7,31	7,69
	8,5	0,82	1,23	1,63	2,04	2,45	2,86	3,27	3,68	4,09	4,50	4,90	5,31	5,72	6,13	6,54	6,95	7,36	7,76	8,17
	10	0,96	1,44	1,92	2,40	2,88	3,37	3,85	4,33	4,81	5,29	5,77	6,25	6,73	7,21	7,69	8,17	8,65	9,13	9,62
	11	1,06	1,59	2,12	2,64	3,17	3,70	4,23	4,76	5,29	5,82	6,35	6,88	7,40	7,93	8,46	8,99	9,52	10,05	10,58
	12	1,15	1,73	2,31	2,88	3,46	4,04	4,62	5,19	5,77	6,35	6,92	7,50	8,08	8,65	9,23	9,81	10,38	10,96	11,54
	12,5	1,20	1,80	2,40	3,00	3,61	4,21	4,81	5,41	6,01	6,61	7,21	7,81	8,41	9,01	9,62	10,22	10,82	11,42	12,02
	13	1,25	1,88	2,50	3,13	3,75	4,38	5,00	5,63	6,25	6,88	7,50	8,13	8,75	9,38	10,00	10,63	11,25	11,88	12,50
	14	1,35	2,02	2,69	3,37	4,04	4,71	5,38	6,06	6,73	7,40	8,08	8,75	9,42	10,10	10,77	11,44	12,12	12,79	13,46
	15	1,44	2,16	2,88	3,61	4,33	5,05	5,77	6,49	7,21	7,93	8,65	9,38	10,10	10,82	11,54	12,26	12,98	13,70	14,42
	17	1,63	2,45	3,27	4,09	4,90	5,72	6,54	7,36	8,17	8,99	9,81	10,63	11,44	12,26	13,08	13,89	14,71	15,53	16,35
	18	1,73	2,60	3,46	4,33	5,19	6,06	6,92	7,79	8,65	9,52	10,38	11,25	12,12	12,98	13,85	14,71	15,58	16,44	17,31
	21	2,02	3,03	4,04	5,05	6,06	7,07	8,08	9,09	10,10	11,11	12,12	13,13	14,13	15,14	16,15	17,16	18,17	19,18	20,19
	22	2,12	3,17	4,23	5,29	6,35	7,40	8,46	9,52	10,58	11,63	12,69	13,75	14,81	15,87	16,92	17,98	19,04	20,10	21,15
	25	2,40	3,61	4,81	6,01	7,21	8,41	9,62	10,82	12,02	13,22	14,42	15,63	16,83	18,03	19,23	20,43	21,63	22,84	24,04
	27	2,60	3,89	5,19	6,49	7,79	9,09	10,38	11,68	12,98	14,28	15,58	16,88	18,17	19,47	20,77	22,07	23,37	24,66	25,96
	30	2,88	4,33	5,77	7,21	8,65	10,10	11,54	12,98	14,42	15,87	17,31	18,75	20,19	21,63	23,08	24,52	25,96	27,40	28,85
33	3,17	4,76	6,35	7,93	9,52	11,11	12,69	14,28	15,87	17,45	19,04	20,63	22,21	23,80	25,38	26,97	28,56	30,14	31,73	
35	3,37	5,05	6,73	8,41	10,10	11,78	13,46	15,14	16,83	18,51	20,19	21,88	23,56	25,24	26,92	28,61	30,29	31,97	33,65	
36	3,46	5,19	6,92	8,65	10,38	12,12	13,85	15,58	17,31	19,04	20,77	22,50	24,23	25,96	27,69	29,42	31,15	32,88	34,62	
38	3,65	5,48	7,31	9,13	10,96	12,79	14,62	16,44	18,27	20,10	21,92	23,75	25,58	27,40	29,23	31,06	32,88	34,71	36,54	
40	3,85	5,77	7,69	9,62	11,54	13,46	15,38	17,31	19,23	21,15	23,08	25,00	26,92	28,85	30,77	32,69	34,62	36,54	38,46	
41	3,94	5,91	7,88	9,86	11,83	13,80	15,77	17,74	19,71	21,68	23,65	25,63	27,60	29,57	31,54	33,51	35,48	37,45	39,42	
42	4,04	6,06	8,08	10,10	12,12	14,13	16,15	18,17	20,19	22,21	24,23	26,25	28,27	30,29	32,31	34,33	36,35	38,37	40,38	
43	4,13	6,20	8,27	10,34	12,40	14,47	16,54	18,61	20,67	22,74	24,81	26,88	28,94	31,01	33,08	35,14	37,21	39,28	41,35	
50	4,81	7,21	9,62	12,02	14,42	16,83	19,23	21,63	24,04	26,44	28,85	31,25	33,65	36,06	38,46	40,87	43,27	45,67	48,08	
54	5,19	7,79	10,38	12,98	15,58	18,17	20,77	23,37	25,96	28,56	31,15	33,75	36,35	38,94	41,54	44,13	46,73	49,33	51,92	
55	5,29	7,93	10,58	13,22	15,87	18,51	21,15	23,80	26,44	29,09	31,73	34,38	37,02	39,66	42,31	44,95	47,60	50,24	52,88	
60	5,77	8,65	11,54	14,42	17,31	20,19	23,08	25,96	28,85	31,73	34,62	37,50	40,38	43,27	46,15	49,04	51,92	54,81	57,69	
70	6,73	10,10	13,46	16,83	20,19	23,56	26,92	30,29	33,65	37,02	40,38	43,75	47,12	50,48	53,85	57,21	60,58	63,94	67,31	
80	7,69	11,54	15,38	19,23	23,08	26,92	30,77	34,62	38,46	42,31	46,15	50,00	53,85	57,69	61,54	65,38	69,23	73,08	76,92	
105	10,10	15,14	20,19	25,24	30,29	35,34	40,38	45,43	50,48	55,53	60,58	65,63	70,67	75,72	80,77	85,82	90,87	95,91	100,96	
120	11,54	17,31	23,08	28,85	34,62	40,38	46,15	51,92	57,69	63,46	69,23	75,00	80,77	86,54	92,31	98,08	103,85	109,62	115,38	

Le pompe HAWK sono progettate e costruite per pompare acqua pulita dolce o miscelata in basse percentuali con detersivi di uso comune e sino alla temperatura di 65 °C.

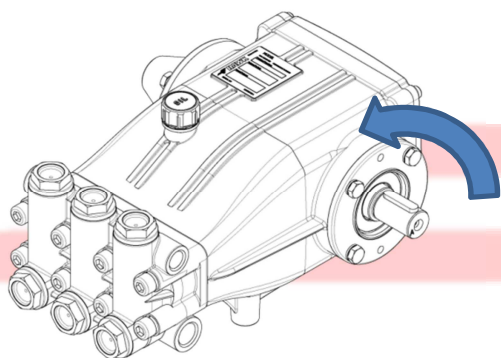
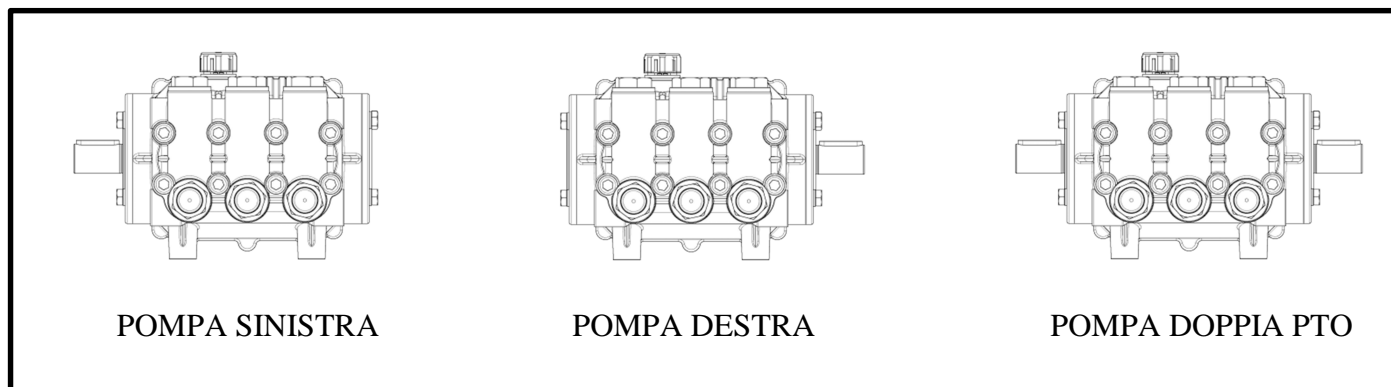
Il pH deve essere compreso tra 5 e 9 e se l'acqua contiene particelle abrasive, è indispensabile installare un filtro con grado di filtraggio 20÷30 µm (in condizioni standard 80 mesh).

Le pompe HAWK non sono state concepite per pompare liquidi potenzialmente pericolosi (esplosivi, tossici e infiammabili).

Per l'uso di prodotti chimici aggressivi e nel caso in cui i punti qui di seguito non vi fossero chiari, consultare i nostri servizi tecnici.

**LEUCO S.p.A. - VIA U. DEGOLA, 25 – VILLAGGIO CROSTOLO - 42124 REGGIO EMILIA – ITALY**  
 E.C. VAT registration number: IT 00607420353 - C.F. e Iscrizione al Registro Imprese di RE n. 00607420353  
 TEL: +39 / 0522 / 927036 – FAX: +39 / 0522 / 926422 - E-mail: [info@hawkpumps.com](mailto:info@hawkpumps.com) – http:// [www.hawkpumps.com](http://www.hawkpumps.com)  
 Società soggetta all'attività di direzione e coordinamento di Kärcher Beteiligungs GmbH

Le pompe HAWK possono essere fornite in configurazione a singola PTO (destra o sinistra) o a doppia PTO. Per determinare il verso della pompa si guarda il lato di uscita della PTO avendo davanti la testata. Una pompa a doppia PTO è ovviamente sia destra che sinistra.



**La rotazione** dell'albero PTO può avvenire in entrambi i sensi, ma quello indicato in figura è **preferenziale** per le dinamiche idrostatiche.

**NOTA:** Per assicurare una corretta lubrificazione è consigliabile non installare la pompa con inclinazioni maggiori di 2°

Caratteristiche importanti per la scelta di una pompa sono anche:

- dimensioni d'ingombro
- peso
- dimensioni dei raccordi d'ingresso e uscita

**Occorre sapere che a parità di prestazioni, una pompa di dimensioni e peso maggiore è tendenzialmente meno sollecitata di una di taglia minore.**

Questa informazione è utile per determinare, in base al tipo di applicazione, quale taglia di pompe scegliere.

A parità di prestazioni, per una applicazione gravosa è consigliabile scegliere una pompa di taglia maggiore.

## **POMPE STANDARD**

Adatte alla maggioranza delle applicazioni dove è richiesto di pompare acqua pulita dolce o miscelata in basse percentuali con detergenti di uso comune e sino alla temperatura di 65 °C.

## **POMPE TESTATA INOX AISI 316L**

Adatte per applicazioni nel campo dell'osmosi inversa, dell'industria alimentare, chimica e farmaceutica e applicazioni che utilizzano acqua marina.

## **POMPE CAR WASH**

Con pacco guarnizioni speciale studiato per settore car wash per una maggiore durata delle guarnizioni, bassa manutenzione e un funzionamento continuo e affidabile dell'impianto di lavaggio. Testata nichelata anti-corrosione per una maggiore protezione anche negli ambienti più aggressivi.

## **POMPE HT**

Con pacco guarnizione speciale studiato per il settore alimentare e per tutte le applicazioni fino a 85°C per prevenire i comuni inconvenienti causati dall'uso dell'acqua calda. Testata nichelata anti-corrosione per una maggiore protezione anche negli ambienti più aggressivi.

## **POMPE ATEX**

Pompe certificate ATEX, categoria II 2G c T135°C (T4) che possono essere incorporate in apparecchiature operanti in ambienti potenzialmente esplosivi.