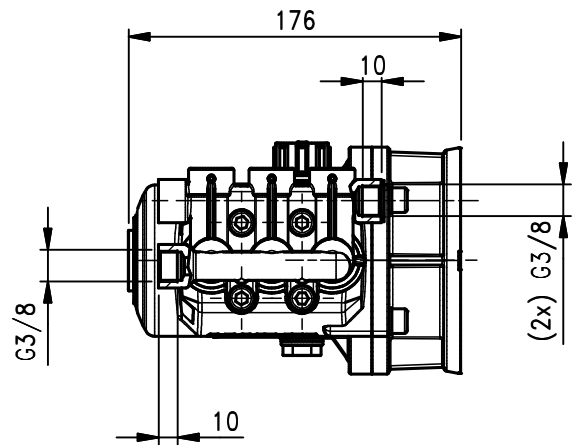
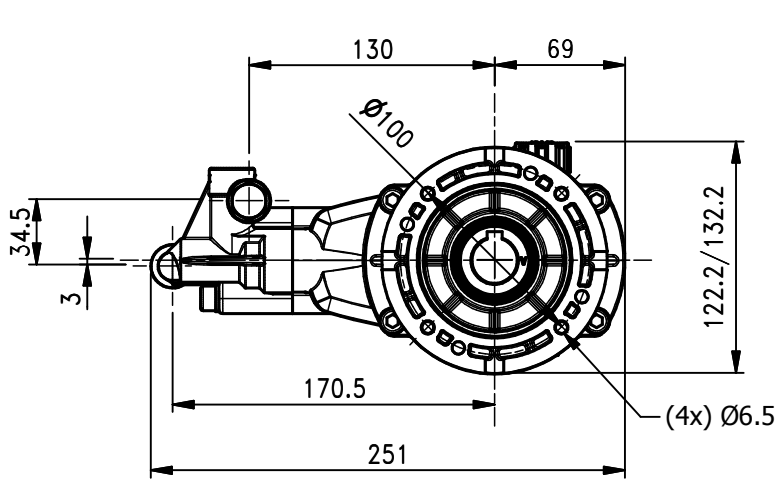


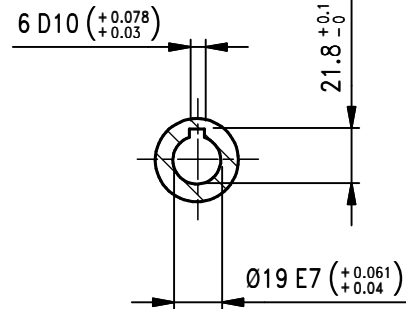
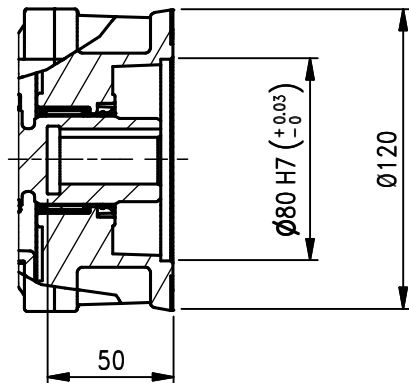
Pump Pompa	Pressure Pressione		Volume Portata				RPM giri/min		Power Potenza			
			l/min		GPM				HP		kW	
	bar	PSI	50 Hz	60 Hz	50 Hz	60 Hz	50 Hz	60 Hz	50 Hz	60 Hz	50 Hz	60 Hz
ECO0110CRW	100	1450	1,0	1,2	0,2	0,3	1450	1740	0,3	0,4	0,2	0,3
ECO0210CRW	100	1450	2,0	2,4	0,5	0,6	1450	1740	0,5	0,6	0,4	0,5
ECO0410CRW	100	1450	4,0	4,8	1,0	1,2	1450	1740	1,0	1,2	0,8	1,0
ECO0610CRW	100	1450	6,0	7,2	1,6	1,9	1450	1740	1,5	1,8	1,1	1,3
ECO0810CRW	100	1450	8,0	9,6	2,1	2,5	1450	1740	2,0	2,4	1,5	1,8

Dimensioni d'ingombro

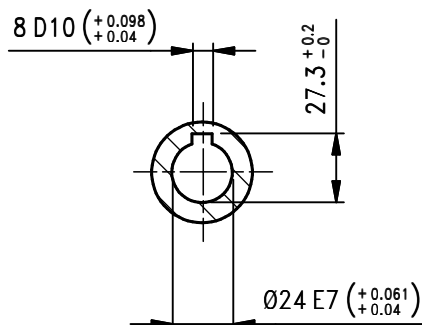
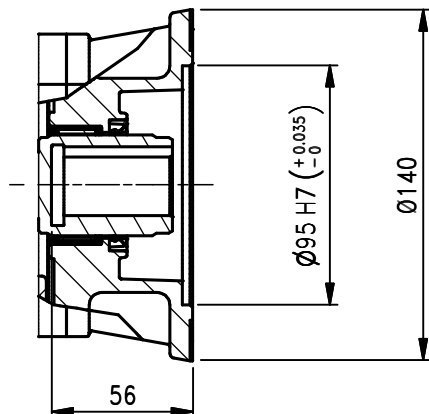
Overall dimensions



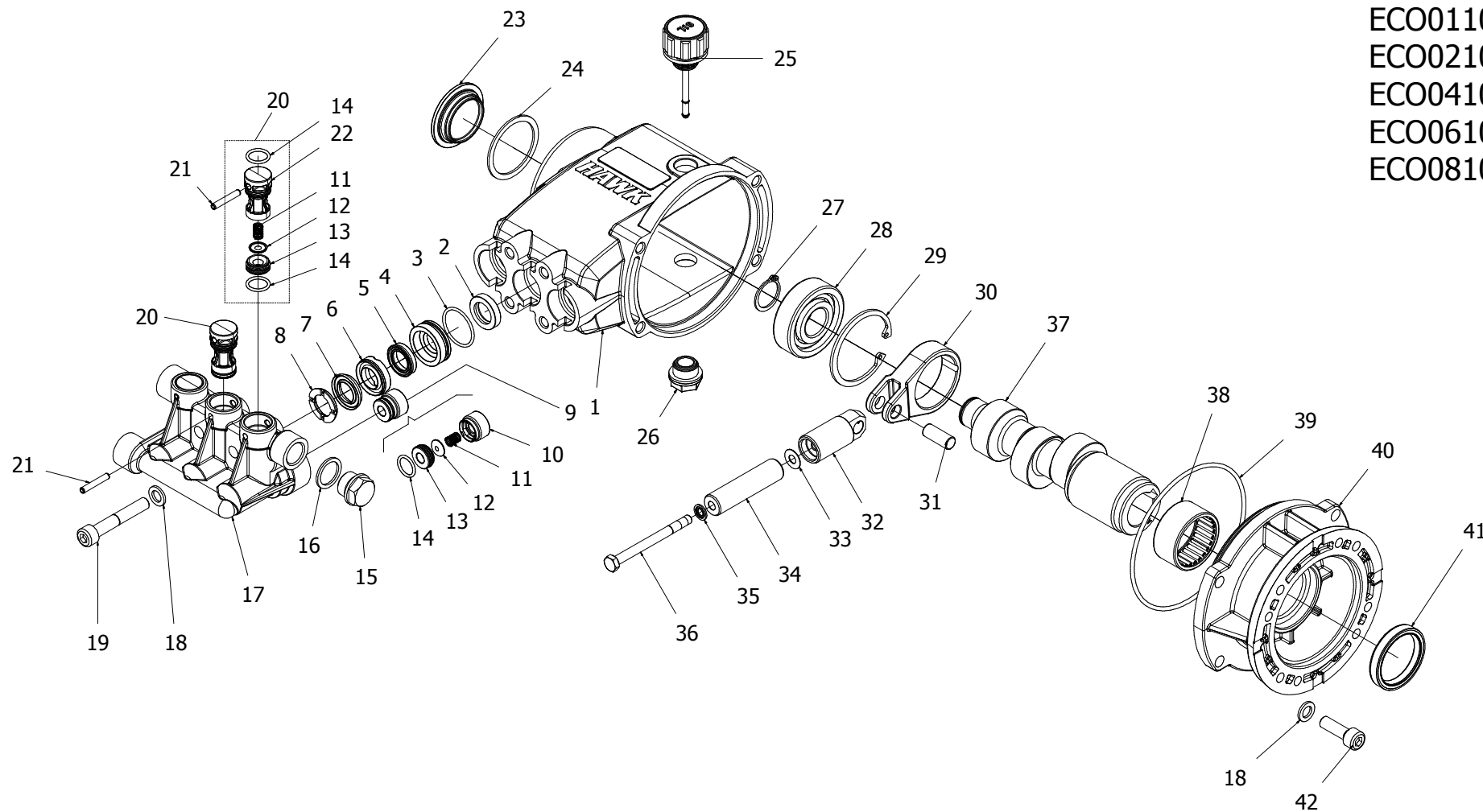
ECO0110CRW - ECO0210CRW - ECO0410CRW



ECO0610CRW - ECO0810CRW



ECO0110CRW  
ECO0210CRW  
ECO0410CRW  
ECO0610CRW  
ECO0810CRW



**HAWK**  
**Pompe ECO serie 2013**  
**ECO pumps 2013 series**

## SPARE PARTS KIT

## ECO 2013

Item Posizioni	Part Number & Description	Codice e Descrizione	Q.ty Pump - Q.tà Pompa	ECO0110CRW	ECO0210CRW	ECO0410CRW	ECO0610CRW	ECO0810CRW
3- 4- 5- 6- 7- 8	2601.77 Complete seal Packing	2601.77 Pacco completo Guarnizioni pistone	3	◆	◆	◆	◆	◆
33- 34- 35- 36	2601.78 Plunger	2601.78 Pistone	3	◆	◆	◆	◆	◆
3x (9- 20- 21)	2601.79 Complete Valve	2601.79 Valvola completa	1	◆	◆	◆	◆	◆
2	2601.80 Plunger oil Seal	2601.80 Anelli tenuta olio Asta	3	◆	◆	◆	◆	◆
3- 4- 5- 6- 7- 8- 9 15- 16- 17- 20	2601.82 Complete Manifold	2601.82 Testata Completa	1	◆	◆	◆	◆	◆

## PARTS LIST

Item Pos.	Part Number - Codice	Description	Descrizione	Q.ty Pump - Q.tà Pompa	ECO0110CRW	ECO0210CRW	ECO0410CRW	ECO0610CRW	ECO0810CRW
1	0202.50	Crankcase	Carter	1					
*2	0001.07	Plunger oil seal	Anello Ø15x24x5 Tipo A	3					
*3	0605.04	OR 2100 1,78x25,12	OR 2100 1,78x25,12	3					
*4	1201.62	Pressure ring	Pressore	3					
*5	0002.86	LP seal	Anello Tenuta Bassa Pressione	3					
*6	0300.84	Intermed. Ring	Diffusore	3					
*7	0002.85	HP seal	Anello Tenuta Alta Pressione	3					
*8	0300.86	Intermed. Ring	Diff. Per Anello "V"	3					
*9	3604.81	Valve assembly	Valvola Premontata Aspirazione	3					
*10	0604.19	Valve cage	Gabbia Vam Aspirazione	3					
*11	0900.59	Valve spring	Molla Vam	6					
*12	1202.20	Valve plate	Piattello Vam	6					
*13	1503.41	Valve seat	Sede Vam	6					
*14	0601.41	OR 2050 15,98x12,42	OR 2050 15,98x12,42	9					
*15	1601.17	Brass plug G3/8	Tappo G3/8	1					
*16	0603.06	Copper washer G3/8	Guarnizione Rame G3/8	1					
*17	1602.56	Manifold housing	Testata	1					
18	1401.03	Washer M8	Rosetta M8 Uni 6592v	8					
19	1801.44	VTCEI Uni 5931-M8x50	VTCEI Uni 5931-M8x50	4	◆	◆	◆	◆	◆
*20	3604.82	Valve assembly	Valvola Premontata Mandata	3					
21	1505.06	Spina Elastica 4x24 Uni 8752	Spina Elastica 4x24 Uni 8752	3					
22	0604.20	Valve cage	Gabbia Vam Mandata	3					
23	0700.08	Sight glass	Indicatore Di Livello	1					
24	0600.02	NBR washer	guarnizione lucciola	1					
25	1600.14	Oil dip stick	Tappo Sfiato Olio	1					
26	1601.14	Brass plug G3/8	Tappo Chiusura Carter G3/8	1					
27	1500.04	Seeger	Seeger Alb. Ø20 Uni7435	1					
28	0213.01	Ball Bearing 6304-20x52x15	Cuscinetto 6304-20x52x15	1					
29	1501.08	SEEGER	Seeger Ø52 UNI 7437	1					
30	0100.11	Connecting rod	Biella Eco	3					
31	1502.04	Connecting rod pin	Spinotto Ø9x22	3					
32	0003.34	Plunger rod	Asta Guida Pistone	3					
33	1400.04	Copper spacer	Rosetta Pistone	3					
34	1200.40	Plunger	Pistone	3					
35	1400.10	Copper spacer	Rosetta rame	3					
36	1802.26	screw M6x70 Uni EN24014	Vite M6x70 Uni EN24014	3					

# ECO 2013

## PARTS LIST

Item Pos.	Part Number - Codice	Description	Descrizione	Q.ty Pump - Q.tà Pompa	ECO0110CRW	ECO0210CRW	ECO0410CRW	ECO0610CRW	ECO0810CRW
37	0006.48	Crankshaft Ø24	Albero Cavo Ø24	1					◆
	0006.50	Crankshaft Ø24	Albero Cavo Ø24	1					◆
	0006.63	Crankshaft Ø19	Albero Cavo Ø19	1	◆				
	0006.79	Crankshaft Ø19	Albero Cavo Ø19	1		◆			
	0006.80	Crankshaft Ø19	Albero Cavo Ø19	1			◆		
38	0200.08	Bearing Hk 3520 - 35 X 42 X 20	Cuscinetto Hk 3520 - 35 X 42 X 20	1	◆	◆	◆		
	0200,01	Bearing Hk 4020 - 40 X 47 X 20	Cuscinetto Hk 4020 - 40 X 47 X 20	1				◆	◆
39	0601.46	OR 3400 101.27xø2.62	OR 3400 101.27xø2.62	1	◆	◆	◆	◆	◆
40	0500.08	Flange B14 IEC80	Flangia B14 IEC80	1	◆	◆	◆		
	0500.04	Flange B14 IEC90	Flangia B14 IEC90	1				◆	◆
41	0001.17	oil seal 35x45x7 Type A	Anello Tenuta 35x45x7 Tipo A	1	◆	◆	◆		
	0001.11	oil seal 40x52x7 Type A	Anello Tenuta 40x52x7 Tipo A	1				◆	◆
42	1801.06	VTCEI Uni 5931-M8x25	VTCEI Uni 5931-M8x25	4	◆	◆	◆	◆	◆

		Part available in kit only
*		Part available in kit also