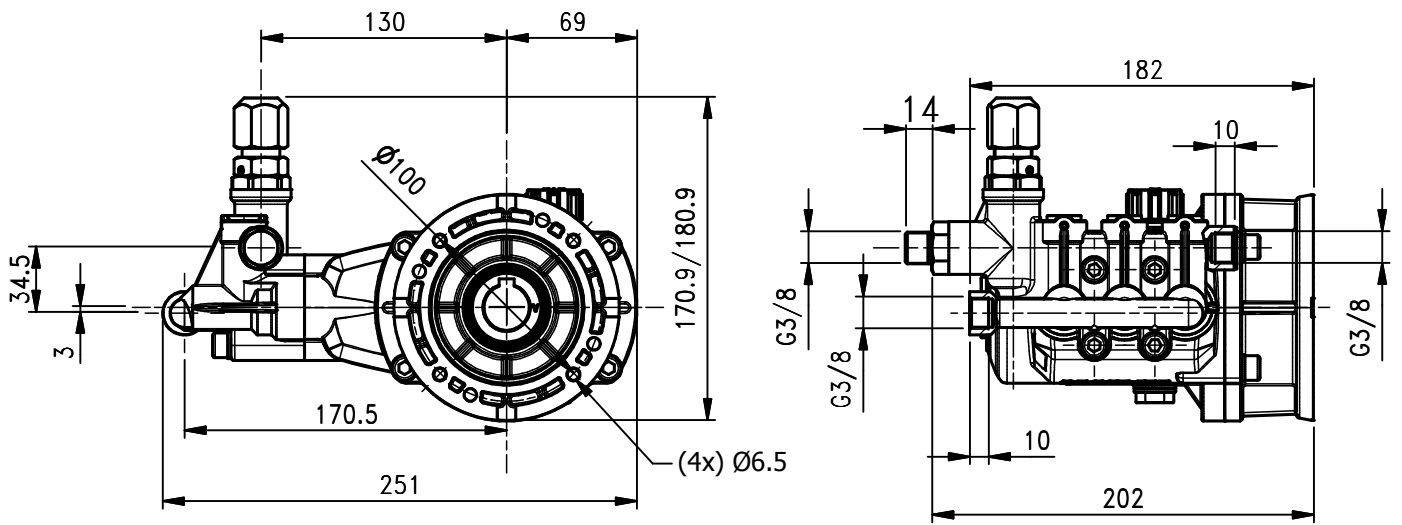


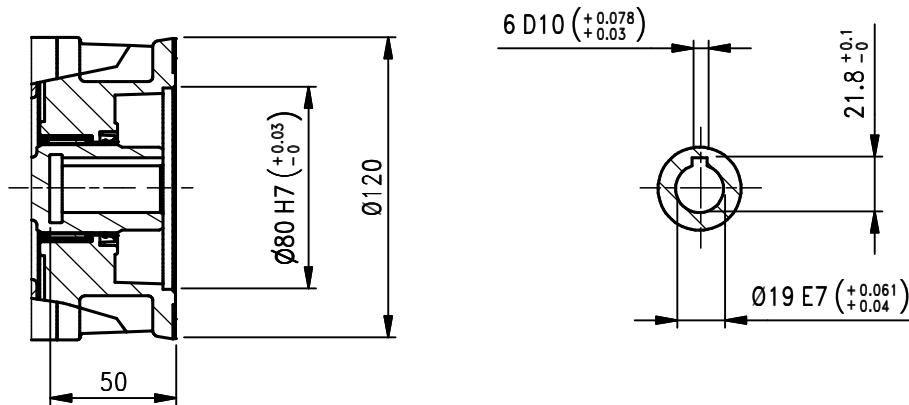
Pump Pompa	Pressure Pressione		Volume Portata				RPM giri/min		Power Potenza			
			l/min		GPM				HP		kW	
	bar	PSI	50 Hz	60 Hz	50 Hz	60 Hz	50 Hz	60 Hz	50 Hz	60 Hz	50 Hz	60 Hz
ECO0110CR	100	1450	1,0	1,2	0,2	0,3	1450	1740	0,3	0,4	0,2	0,3
ECO0210CR	100	1450	2,0	2,4	0,5	0,6	1450	1740	0,5	0,6	0,4	0,5
ECO0410CR	100	1450	4,0	4,8	1,0	1,2	1450	1740	1,0	1,2	0,8	1,0
ECO0610CR	100	1450	6,0	7,2	1,6	1,9	1450	1740	1,5	1,8	1,1	1,3
ECO0810CR	100	1450	8,0	9,6	2,1	2,5	1450	1740	2,0	2,4	1,5	1,8

Dimensioni d'ingombro

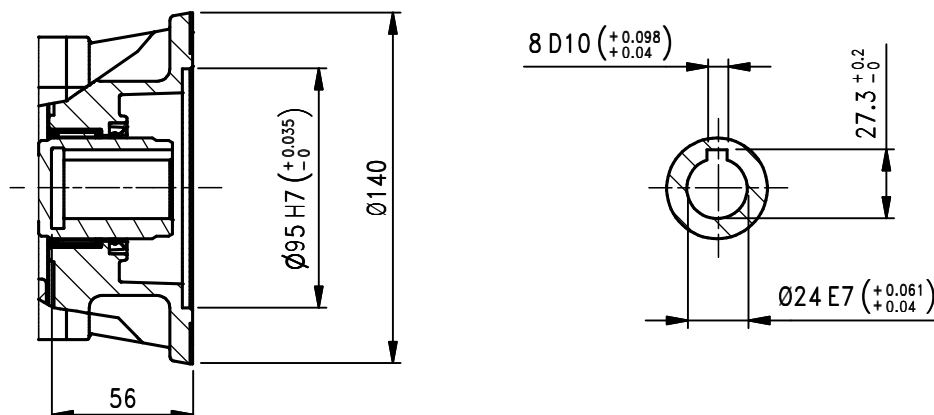
Overall dimensions



ECO0110CR - ECO0210CR - ECO0410CR



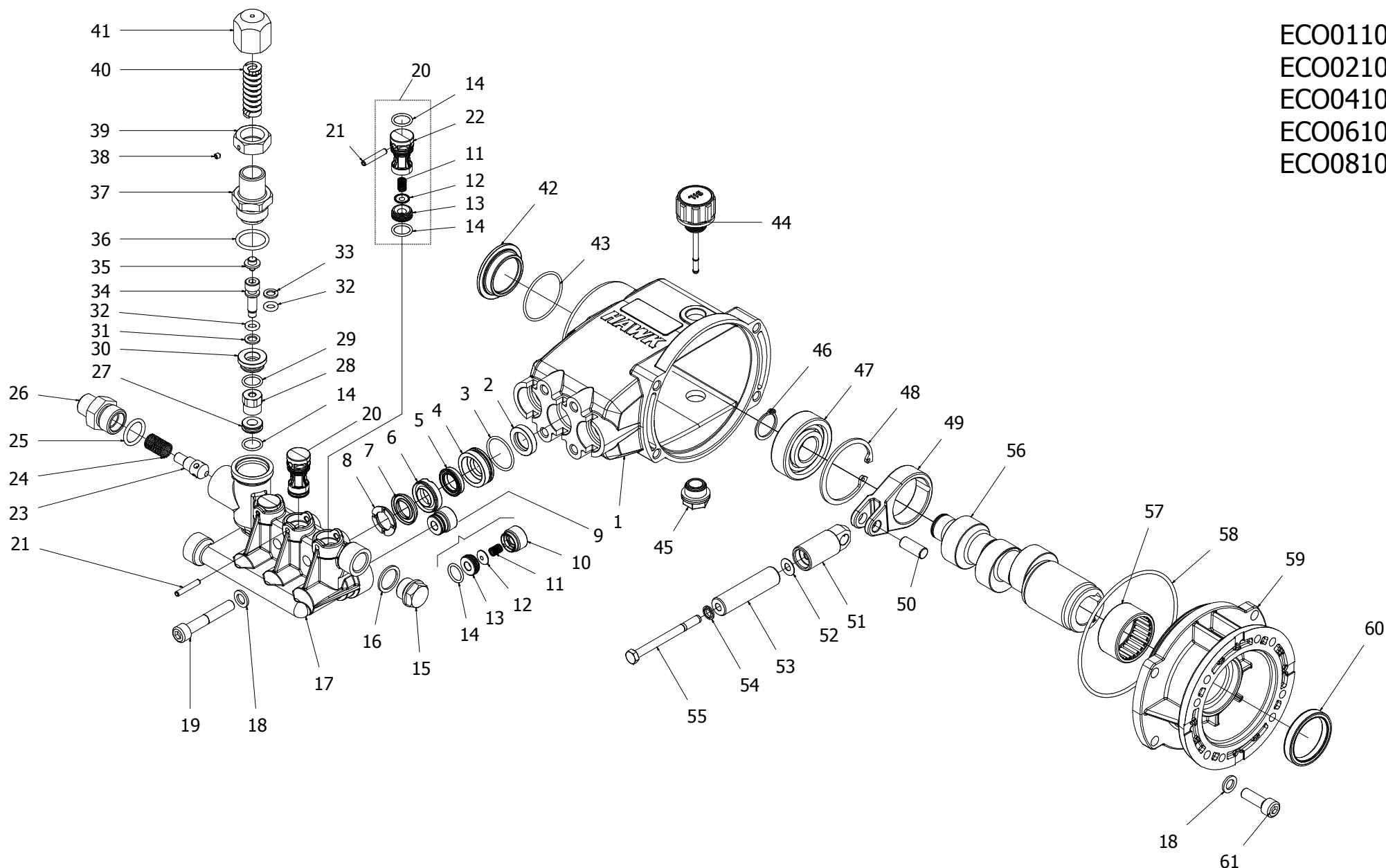
ECO0610CR - ECO0810CR



Lubrificazione: Olio SAE 10W-40  
 Capacità: 0,25 Litri  
 Peso pompa: 5,8 Kg

Lubrication: SAE 10W-40 Oil  
 Capacity: 0,25 Litres  
 Weight: 5,8 Kg

ECO0110CR  
ECO0210CR  
ECO0410CR  
ECO0610CR  
ECO0810CR



**HAWK**  
**Pompe ECO serie 2013**  
**ECO pumps 2013 series**

**SPARE PARTS KIT**

**ECO 2013**

Item Posizioni	Part Number & Description	Codice e Descrizione	Q.ty Pump - Q.tà Pompa	ECO0110CR	ECO0210CR	ECO0410CR	ECO0610CR	ECO0810CR
3- 4- 5- 6- 7- 8	2601.77 Complete seal Packing	2601.77 Pacco completo Guarnizioni pistone	3	◆	◆	◆	◆	◆
52- 53- 54- 55	2601.78 Plunger	2601.78 Pistone	3	◆	◆	◆	◆	◆
3x (9- 20- 21)	2601.79 Complete Valve	2601.79 Valvola completa	1	◆	◆	◆	◆	◆
2	2601.80 Plunger oil Seal	2601.80 Anelli tenuta olio Asta	3	◆	◆	◆	◆	◆
3- 4- 5- 6- 7- 8- 9 15- 16- 17- 20- 23 24- 25- 26- 27- 28 29- 30- 31- 32- 33 34- 35- 36- 37- 38 39- 40- 41	2601.81 Complete Manifold	2601.81 Testata Completa con valvola	1	◆	◆	◆	◆	◆
14- 25- 29- 31- 32 33- 36	2628.00 Kit reappear O-ring	2628.00 Kit Tenute	1	◆	◆	◆	◆	◆
23- 24- 25	2628.01 Kit outlet	2628.01 Kit Ritegno	1	◆	◆	◆	◆	◆
14- 27- 28- 34- 35 40	2628.02 Kit repair stem	2628.02 Kit Pistone Valvola	1	◆	◆	◆	◆	◆

**PARTS LIST**

Item Pos.	Part Number - Codice	Description	Descrizione	Q.ty Pump - Q.tà Pompa	ECO0110CR	ECO0210CR	ECO0410CR	ECO0610CR	ECO0810CR
1	0202.50	Crankcase	Carter	1					
*2	0001.07	Plunger oil seal	Anello Ø15x24x5 Tipo A	3					
*3	0605.04	OR 2100 1,78x25,12	OR 2100 1,78x25,12	3					
*4	1201.62	Pressure ring	Pressore	3					
*5	0002.86	LP seal	Anello Tenuta Bassa Pressione	3					
*6	0300.84	Intermed. Ring	Diffusore	3					
*7	0002.85	HP seal	Anello Tenuta Alta Pressione	3					
*8	0300.86	Intermed. Ring	Diff. Per Anello "V"	3					
*9	3604.81	Valve assembly	Valvola Premontata Aspirazione	3					
*10	0604.19	Valve cage	Gabbia Vam Aspirazione	3					
*11	0900.59	Valve spring	Molla Vam	6					
*12	1202.20	Valve plate	Piattello Vam	6	◆	◆	◆	◆	◆
*13	1503.41	Valve seat	Sede Vam	6					
*14	0601.41	OR 2050 15,98x12,42	OR 2050 15,98x12,42	10					
*15	1601.17	Brass plug G3/8	Tappo G3/8	1					
*16	0603.06	Copper washer G3/8	Guarnizione Rame G3/8	1					
*17	1602.46	Manifold housing	Testata	1					
18	1401.03	Washer M8	Rosetta M8 Uni 6592v	8					
19	1801.44	VTCEI Uni 5931-M8x50	VTCEI Uni 5931-M8x50	4					
*20	3604.82	Valve assembly	Valvola Premontata Mandata	3					
21	1505.06	Spina Elastica 4x24 Uni 8752	Spina Elastica 4x24 Uni 8752	3					
22	0604.20	Valve cage	Gabbia Vam Mandata	3					
*23	1102.07	Poppet	Otturatore	1					

# ECO 2013

## PARTS LIST

Item Pos.	Part Number - Codice	Description	Descrizione	Q.ty Pump - Q.tà Pompa	ECO110CR	ECO210CR	ECO410CR	ECO610CR	ECO810CR
*24	0900.04	Valve spring	Molla	1					
*25	0601.19	OR Ø2.62x17,13	Anello Or Ø2.62x17,13	1					
*26	1407.25	Connector	Raccordo	1					
*27	1503.16	Seat	Sede Dn. 8	1					
*28	4504.00	Ball Sub-assy	Prem. Sfera	1					
*29	0601.14	OR Ø1.78x14	Anello Or Ø1.78x14	1					
*30	0101.11	Guide bushing	Boccola	1					
*31	0009.19	Teflon Ring	Anello Antiestrusione	1					
*32	0601.70	OR 3024 11,26x6,02	OR 3024 11,26x6,02	2					
*33	0009.18	Teflon Ring	Anello Antiestrusione	1					
*34	1206.11	Stem	Pistone	1					
*35	1202.07	Plate	Piattello Molla	1					
*36	0601.62	OR 3081 25,48x20,24	OR 3081 25,48x20,24	1					
*37	1407.24	Connector	Raccordo Di Guida	1					
*38	1803.04	Set screw	Vite Stei M4x4 Uni5927	1					
*39	0302.29	Nut	Dado 20x1.5	1					
*40	0900.31	Spring	Molla	1	◆	◆	◆	◆	◆
*41	0905.10	Brass handle	Manopola	1					
42	0700.08	Sight glass	Indicatore Di Livello	1					
43	0601.08	OR 2150 - Ø1,78x37,82	OR 2150 - Ø1,78x37,82	1					
44	1600.14	Oil dip stick	Tappo Sfiato Olio	1					
45	1601.14	Brass plug G3/8	Tappo Chiusura Carter G3/8	1					
46	1500.04	Seeger	Seeger Alb. Ø20 Uni7435	1					
47	0213.01	Ball Bearing 6304-20x52x15	Cuscinetto 6304-20x52x15	1					
48	1501.08	SEEGER	Seeger Ø52 UNI 7437	1					
49	0100.11	Connecting rod	Biella Eco	3					
50	1502.04	Connecting rod pin	Spinotto Ø9x22	3					
51	0003.34	Plunger rod	Asta Guida Pistone	3					
*52	1400.04	Copper spacer	Rosetta Pistone	3					
*53	1200.40	Plunger	Pistone	3					
*54	1400.10	Copper spacer	Rosetta rame	3					
*55	1802.26	screw M6x70 Uni EN24014	Vite M6x70 Uni EN24014	3					
56	0006.48	Crankshaft Ø24	Albero Cavo Ø24	1					◆
	0006.50	Crankshaft Ø24	Albero Cavo Ø24	1				◆	
	0006.63	Crankshaft Ø19	Albero Cavo Ø19	1	◆				
	0006.79	Crankshaft Ø19	Albero Cavo Ø19	1		◆			
	0006.80	Crankshaft Ø19	Albero Cavo Ø19	1			◆		
57	0200.08	Bearing Hk 3520 - 35 X 42 X 20	Cuscinetto Hk 3520 - 35 X 42 X 20	1	◆	◆	◆		
	0200,01	Bearing Hk 4020 - 40 X 47 X 20	Cuscinetto Hk 4020 - 40 X 47 X 20	1				◆	◆
58	0601.46	OR 3400 101.27xø2.62	OR 3400 101.27xø2.62	1	◆	◆	◆	◆	◆
59	0500.08	Flange B14 IEC80	Flangia B14 IEC80	1	◆	◆	◆		
	0500.04	Flange B14 IEC90	Flangia B14 IEC90	1				◆	◆
60	0001.17	oil seal 35x45x7 Type A	Anello Tenuta 35x45x7 Tipo A	1	◆	◆	◆		
	0001.11	oil seal 40x52x7 Type A	Anello Tenuta 40x52x7 Tipo A	1				◆	◆
61	1801.06	VTCEI Uni 5931-M8x25	VTCEI Uni 5931-M8x25	4	◆	◆	◆	◆	◆

	Part available in kit only
*	Part available in kit also

Particolare disponibile solo in kit  
 Particolare disponibile anche in kit