

Caratteristiche Tecniche

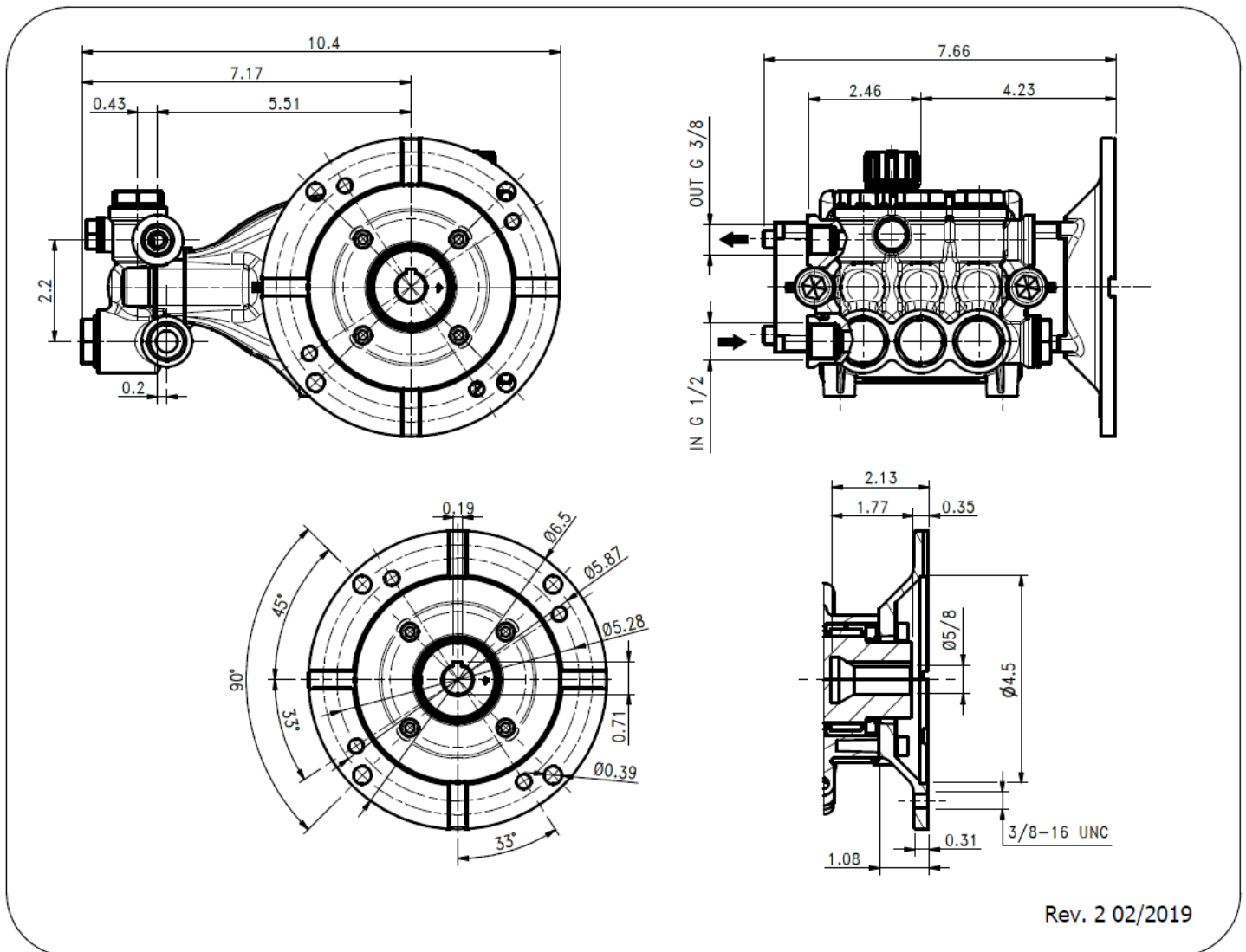
NHD NEMA

Technical Characteristics

Pump Pompa	Pressure Pressione		Volume Portata		RPM giri/min	Power Potenza	
	bar	PSI	l/min	GPM		HP	kW
NHD2030		3000		2.0	1725	3.9	2.8
NHD2830		3000		2.8	1725	5.5	4.0

Dimensioni d'ingombro

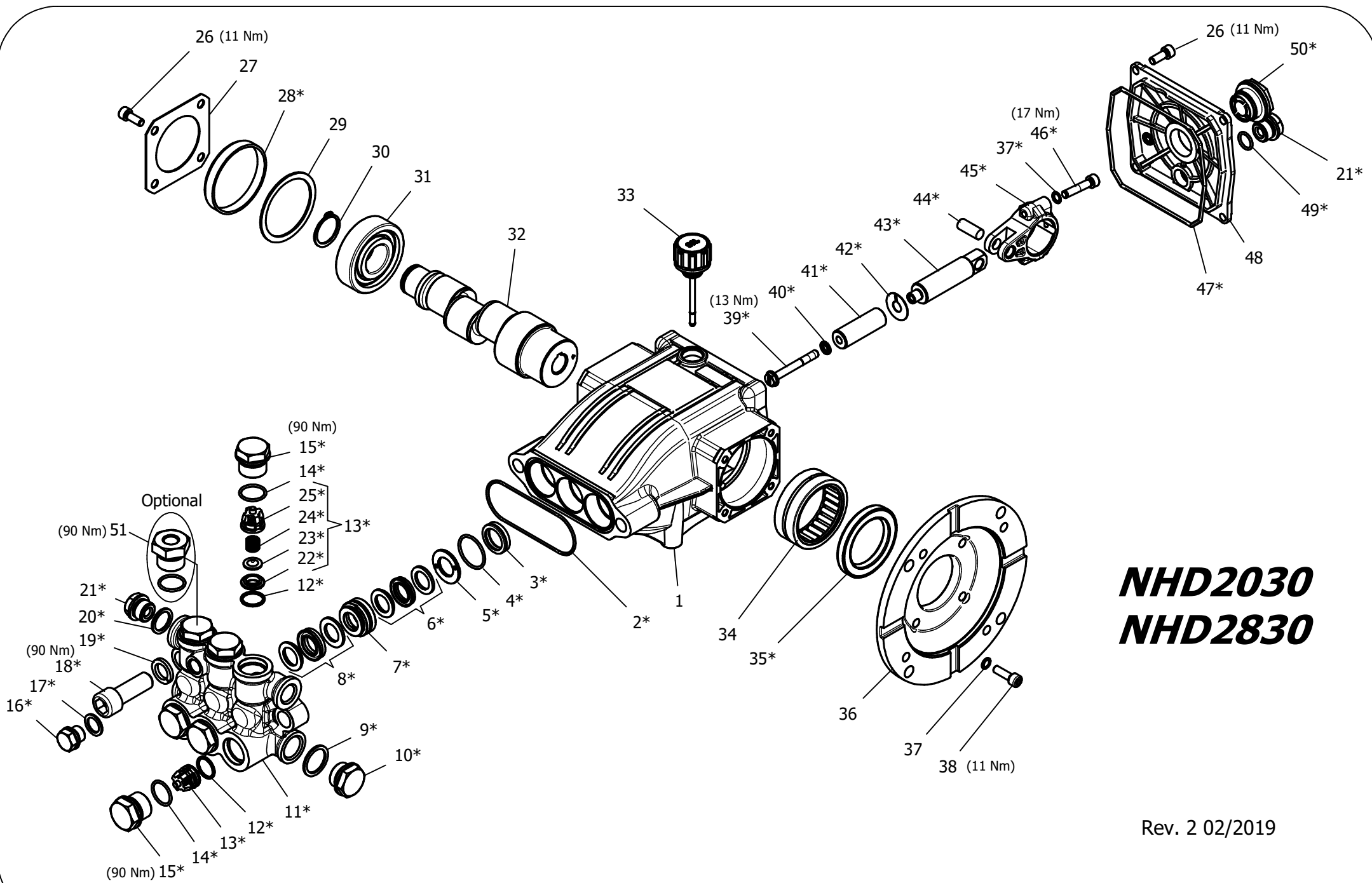
Overall dimensions



Rev. 2 02/2019

Lubrificazione: Olio SAE 10W40
 Capacità: 0.4 Litri
 Peso pompa: 7.7 kg

Lubrication: SAE 10W40 Oil
 Capacity: 0.4 Litres
 Weight: 7.7 kg



NHD2030
NHD2830

Rev. 2 02/2019

HAWK
Pompe Serie NHD NEMA 2018
NHD Pumps 2018 NEMA Series

NHD NEMA 2018 SERIES

ORDINARY MAINTENANCE KIT / KIT MANUTENZIONE ORDINARIA

KIT	Item Pos.	Part Number Codice	Description	Descrizione	Q.TY by Pump Q.TA per Pompa	NHD2030	NHD2830
A	2- 4- 6- 8- 18	1.099-111.0	PLUNGER SEALS DIA. 16 mm	GUARNIZIONI PISTONE Ø16	1		
B	12- 13 (22- 23- 24- 25) 14	1.905-617.0	COMPLETE VALVE	VALVOLA COMPLETA	1	•	•

EXTRAORDINARY MAINTENANCE KIT / KIT MANUTENZIONE STRAORDINARIA

KIT	Item Pos.	Part Number Codice	Description	Descrizione	Q.TY by Pump Q.TA per Pompa	NHD2030	NHD2830
C	2- 4- 5- 6- 7- 8- 18	1.905-619.0	COMPLETE SEALS PACKING DIA. 16 mm	PACCO COMPLETO GUARNIZIONI PISTONE Ø16	1		
D	39- 40- 41- 42	1.099-738.0	PLUNGER DIA. 16 mm	PISTONE Ø16	3		
E	3	1.099-740.0	PLUNGER OIL SEALS	ANELLI TENUTA OLIO ASTA	1		
F	21- 28- 35- 47- 48 -49	1.905-622.0	KIT CRANKCASE SEALS	KIT TENUTE CARTER	1	•	•
G	2- 4- 5- 6- 7- 8- 9- 10- 11- 12 13 (22- 23- 24- 25) 14- 15- 16 17- 18- 19- 20- 21	1.099-746.0	COMPLETE MANIFOLD	TESTATA COMPLETA	1		
H	37- 43- 44- 45- 46	1.904-183.0	CONNECTING ROD PLUNGER ROD ASSY	PREMONTATO ASTA-BIELLA PISTONE	3		
I	14- 15	1.904-249.0	VALVE PLUG ASSY	PREMONTATO TAPPO VAM	6		

“Q.TY by Pump” => Necessary quantity to repair one pump
 “Q.TA’ per Pompa” => Quantità necessaria per riparare una pompa

OPTIONAL

<i>Item Pos.</i>	<i>Part Number Codice</i>	<i>Description</i>	<i>Descrizione</i>	<i>Q.TY by Pump Q.TÀ per Pompa</i>	<i>NHD2030</i>	<i>NHD2830</i>
43	9.853-424.0	THREADED BRASS PLUG G1/4	PREMONTATO TAPPO FORATO	1	•	•

TOOL KIT

<i>Part Number Codice</i>	<i>Description</i>	<i>Descrizione</i>	<i>Q.TY by Pump Q.TÀ per Pompa</i>	<i>NHD2030</i>	<i>NHD2830</i>
1.099-668.0	TOOL-KIT	TOOL-KIT	1	•	•
1.905-591.0	OIL SEAL EXTRACTOR TOOL-KIT	TOOL-KIT ESTR. PARAOLIO	1		

IMPORTANT

IMPORTANTE

* **Part available ONLY in kit**
Disponibile SOLO in kit

(...) **Parts pre-assembled**
Parti pre-assemblate

PARTS LIST LISTA PARTI

Item Pos	Part Number Codice	Description	Descrizione	KIT	Q.TY Q.TÀ	NHD2030	NHD2830
1	9.850-369.0	CRANKCASE	CARTER		1		
2*		"O" RING Ø1.78X74.5	"O" RING Ø1.78X74.5	A-C-G	1		
3*		PLUNGER OIL SEAL	ANELLO RADIALE	E	3		
4*		"O" RING Ø1.78X26.7	"O" RING Ø1.78X26.7	A-C-G	3		
5*		PRESSURE RING WASHER DIA. 16 MM	RONDELLA PRESSORE Ø16	C-G	3		
6*		"U" SEAL, DIA. 16 MM	ANELLO TENUTA "U" Ø16	A-C-G	3		
7*		PRESSURE RING DIA. 16 MM	PRESSORE "U" Ø16	C-G	3		
8*		"U" SEAL, DIA. 16 MM	ANELLO TENUTA "U" Ø16	A-C-G	3		
9*		COPPER WASHER G1/2	GUARNIZIONE RAME G1/2	G	1		
10*		BRASS PLUG G1/2	TAPPO OTTONE G1/2	G	1		
11*		MANIFOLD HOUSING	TESTATA	G	1		
12*		"O" RING Ø1.78X15.6	"O" RING Ø1.78X15.6	B-G	6		
13*		VALVE ASSEMBLY	VALVOLA PREMONTATA	B-G	6		
14*		"O" RING Ø1,78X18.77	"O" RING Ø1.78X18.77	B-G-I	6		
15*		VALVE PLUG	TAPPO VALVOLA	G-I	6		
16*		BRASS PLUG G1/4	TAPPO OTTONE G1/4	G	1		
17*		COPPER WASHER G1/4	GUARNIZIONE RAME G1/4	G	1		
18*		MANIFOLD STUD BOLT M14X40	VITE TCEI M14X40	A-C-G	2		
19*		LOCK-WASHER	ROSETTA ELASTICA Ø14	G	2		
20*		COPPER WASHER G3/8	GUARNIZIONE RAME G 3/8	G	1		
21*		BRASS PLUG G 3/8	TAPPO OTTONE G 3/8	G	2		
22*		VALVE SEAT	SEDE VALVOLA	B-G	6		
23*		VALVE PLATE	PIATTELLO VALVOLA	B-G	6		
24*		VALVE SPRING	MOLLA VALVOLA	B-G	6		
25*		VALVE CAGE	GABBIA VALVOLA	B-G	6		
26	9.851-474.0	SCREW M6X16	VITE TCEI M6X16		8		
27	9.850-379.0	BEARING COVER	COPERCHIO CUSCINETTO		1		
28*		BEARING SEAL	CAPPELLOTTO CUSCINETTO	F	1		
29	9.850-554.0	CRANKSHAFT SEAL SPACER	DISTANZIALE PARAOLIO ALBERO		1		
30	9.851-198.0	SNAP RING DIA. 25 MM	ANELLO Ø25		1		
31	9.850-460.0	BALL BEARING	CUSCINETTO A SFERE		1		
32	9.850-253.0	HOLLOW SHAFT	ALBERO CAVO		1		
	9.850-255.0	" "	" "		1		
33	9.851-286.0	OIL DIP STICK	TAPPO LIVELLO OLIO		1		
34	9.850-354.0	NEEDEL ROLLER BEARING	CUSCINETTO A RULLINI		1		
35*		CRANKSHAFT SEAL	ANELLO RADIALE	F	1		
36	9.850-637.0	MOTOR FLANGE	FLANGIA MOTORE		1		
37*		SPRING WASHER DIA. 6 MM	ROSETTA SCHNORR Ø6	F	10		
38	9.851-491.0	SCREW M6X20	VITE TCEI M6X20		4		

Item Pos	Part Number Codice	Description	Descrizione	KIT	Q.TY Q.TÀ	NHD2030	NHD2830
39*		PLUNGER BOLT	VITE PISTONE	D	3		
40*		BONDED SEAL - Ø6,7X11X1 AISI 304	BONDED SEAL - Ø6,7X11X1 AISI 304	D	3		
41*		PLUNGER DIA. 16 MM	PISTONE Ø16	D	3		
42*		COPPER SPACER	ROSETTA RAME	D	3		
43*		PLUNGER ROD	ASTA PISTONE	E	3		
44*		CONNECTING ROD PIN	SPINOTTO	E	3		
45*		CONNECTING ROD	BIELLA	E	3		•
46*		CONNECTING ROD SCREW	VITE M6X30	E	6		•
47*		"O" RING Ø2.62X111.62	"O" RING Ø2.62X111.62	F	1		
48	9.850-392.0	CRANKCASE COVER	COPERCHIO POSTERIORE		1		
49*		"O" RING Ø1.78X14	"O" RING Ø1.78X14	F	1		
50*		SIGHT GLASS G3/4	SPIA LIVELLI OLIO G3/4	F	1		

