

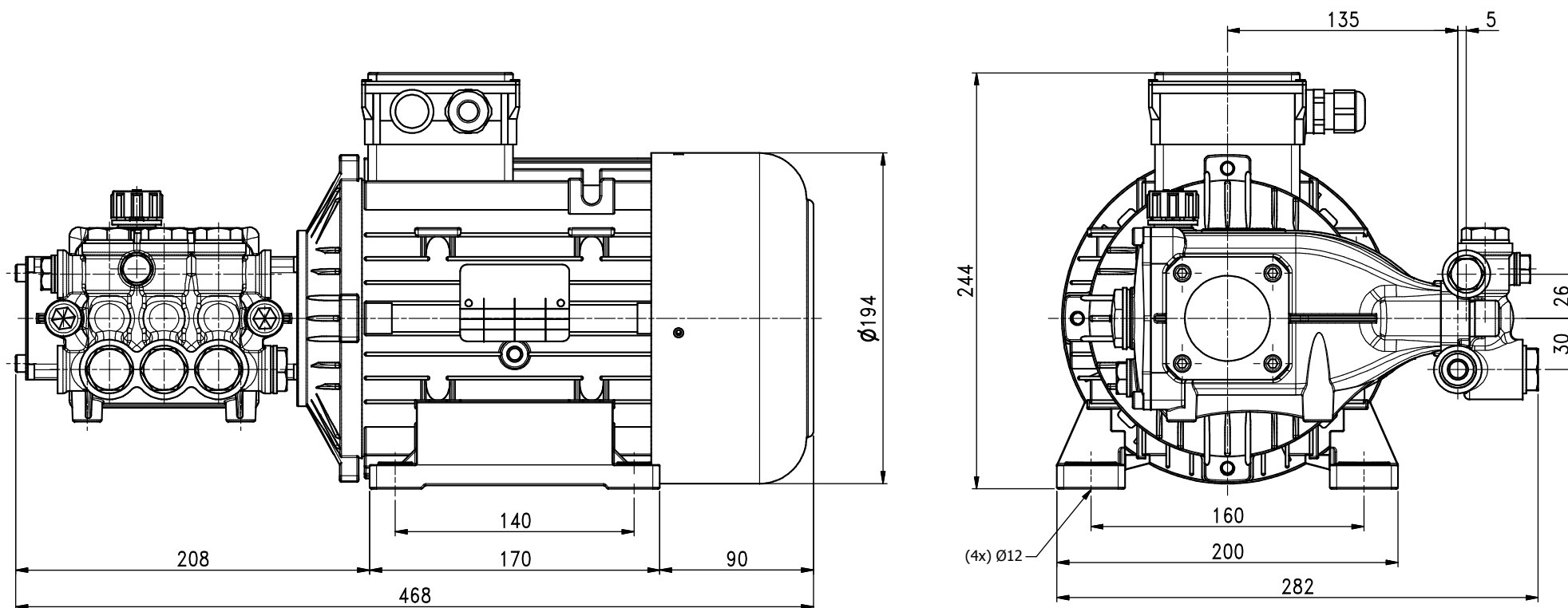
ELETTROPOMPA NHD1112R - 610016 / MOTORPUMP NHD1112R - 610016

PRESSIONE MASSIMA / *MAX PRESSURE* : 100 BAR

PORTATA A 1450 RPM / *FLOW RATE AT 1450 RPM* : 11 l/min

POTENZA MASSIMA A 1450 RPM / *MAX POWER AT 1450 RPM* : 2.2 kW

PESO / *WEIGHT* : 29 kg



ELETTROPOMPA NHD1112R - 610016 MOTORPUMP

PARTS LIST

LISTA PARTI

<i>Pos.</i> Item	<i>Codice</i> Part Number	Description	<i>Descrizione</i>	<i>Q.tà</i> Q.ty
1	5800.40	Electric Motor	<i>Motore Elettrico</i>	1
2	1801.26	Screw M6x22	<i>Vite TCEI M6x22</i>	4
3	1401.02	Spring washer Ø6	<i>Rosetta elastica Ø6</i>	4
4	1400.02	Washer Ø6.4	<i>Rosetta Ø6.4</i>	4
5	NHD1112R	Pump	<i>Pompa</i>	1