

GXX1710S

Rev. 1 05-2019

**HAWK
SERIE GXX 2018
GXX 2018 SERIES**

GXX SERIES 2018

MAINTENANCE KIT / KIT MANUTENZIONE

KIT	Item Pos	Part Number Codice	Description	Descrizione	Q.TY by pump Q.TA per pompa	GXX1710S
A	42- 43- 44- 45 46- 47- 48- 49 50- 51- 52	1.905-863.0	MAINTENANCE PACKAGE CONVERSION SET P15	PACCO COMPLETO GUARNIZIONI PISTONE Ø15	1	•
B	54- 56- 57- 59 60- 62	1.905-864.0	MAINTENANCE PACKAGE PUMP HEAD	KIT GUARNIZIONI VALVOLE	1	
C	32	1.905-865.0	MAINTENANCE PACKAGE SCREWS	KIT VITI TESTATA	1	
D	53- 55- 58- 61 63	1.905-866.0	WEARING PART SET PUMP HEAD	KIT VALVOLE	1	
E	26- 37- 38- 39 40- 41- 42	1.905-867.0	WEARING PARTS SET CONVERSION SET P15	KIT PISTONI Ø15	1	
F	27	1.905-868.0	WEARING PARTS SET CYLINDER SET P15	KIT CILINDRI Ø15	1	
G	4- 7- 20- 23 24- 25	1.904-474.0	CRANCKASE SEALS KIT	KIT TENUTE CARTER	1	
H	14- 15- 16- 17 18- 19	1.905-631.0	PLUNGER ROD-CONNECTING ROD	ASTA PISTONE-BIELLA	3	
I	2	1.904-478.0	PLUNGER OIL SEALS	TENUTE OLIO ASTA PISTONE	1	

“Q.TY per pump” => Necessary quantity to repair one pump
 “Q.TA’ per pompa” => Quantità necessaria per riparare una pompa

IMPORTANT

IMPORTANTE

* Part available ONLY in kit
 Disponibile SOLO in kit

(...) Parts pre-assembled
 Parti pre-assemblate

PARTS LIST LISTA PARTI

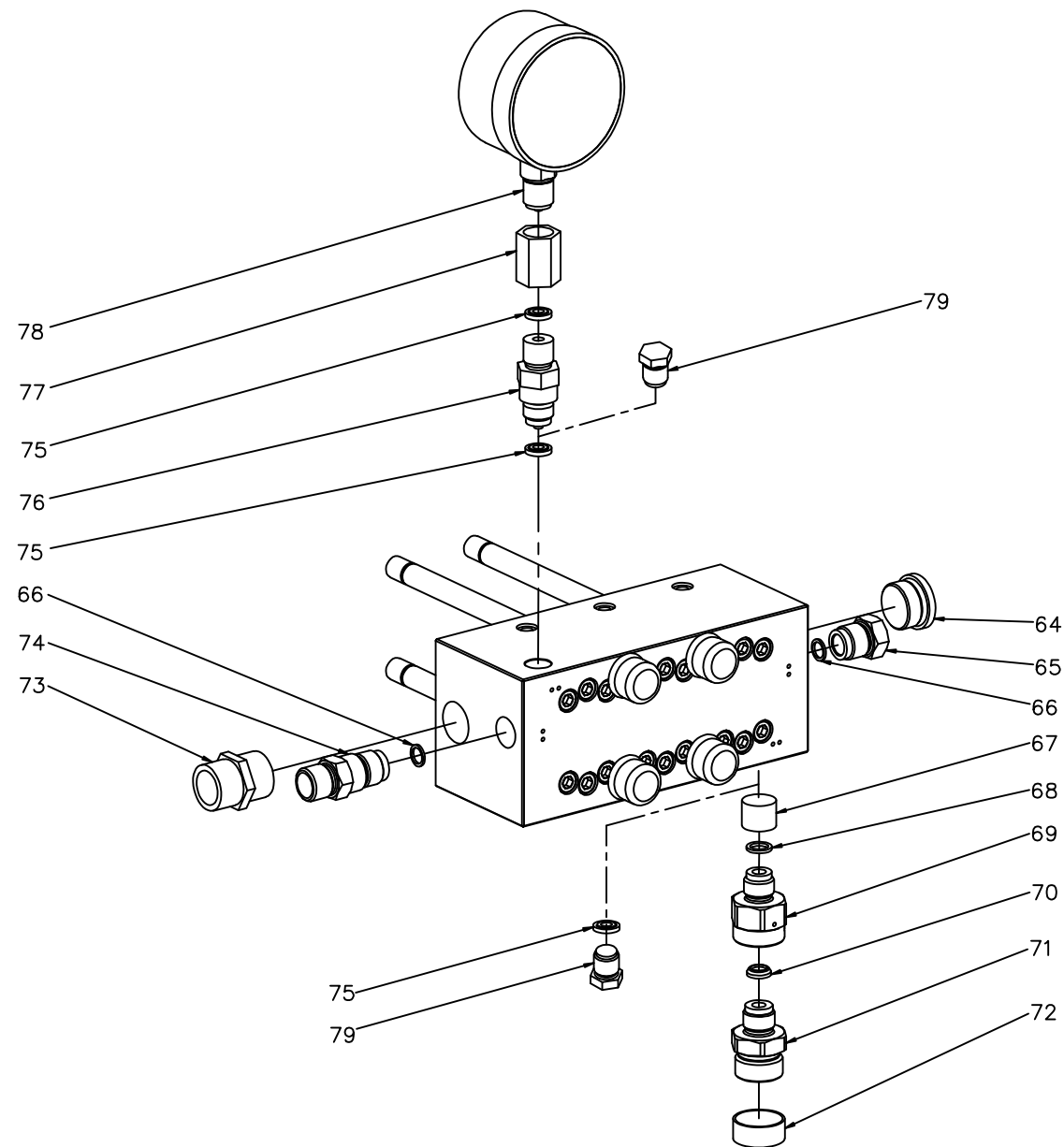
Item Pos	Part Number Codice	Description	Descrizione	Kit	Q.TY Q.TÀ	GXX1710S
1	9.850-372.0	CRANCKCASE	CARTER		1	
2*		OIL SEAL	ANELLO RADIALE	I	3	
3	9.853-530.0	SPACER	DISTANZIALE		1	
4*		OIL SEAL	ANELLO RADIALE	G	1	
5	9.851-468.0	SCREW M8x25	VITE TCEI M8x25		12	
6	9.850-645.0	BEARING HOUSING	FLANGIA APERTA		1	
7*		O-RING 3475 - NBR70	O-RING 3475 - NBR70	G	2	
8	9.850-353.0	BEARING	CUSCINETTO		2	
9	9.850-449.0	CRANKSHAFT KEY	CHIAVETTA		1	
10	9.851-915.0	CRANKSHAFT "B"	ALBERO "B"		1	
11	9.851-284.0	OIL DIP STICK G3/4	TAPPO SFIATO OLIO G3/4		1	
12	9.850-549.0	SHIM	DISTANZIALE FLANGIA		1	
13	9.850-646.0	CLOSED HOUSING	FLANGIA CHIUSA		1	
14*		PLUNGER ROD	ASTA PISTONE	H	3	
15*		SEEGER	ANELLO SEEGER	H	6	
16*		CONNECTING ROD PIN	SPINOTTO	H	3	
17*		CONNECTING ROD	BIELLA	H	3	
18*		WASHER M8	ROSETTA ELASTICA M8	H	6	
19*		SCREW M8x50	VITE TCEI M8x50	H	9	
20*		O-RING Ø2,62x255 - NBR90	O-RING Ø2,62x255 - NBR90	G	1	
21	9.853-560.0	CRANCKCASE COVER	COPERCHIO CARTER		1	
22	9.851-480.0	SCREW M6x22	VITE TCEI M6x22		8	
23*		SIGHT GLASS G1"	SPIA LIVELLO G1"	G	1	
24*		PLUG G1/2	TAPPO G1/2	G	1	
25*		O-RING 3068 - NBR70	O-RING 3068 - NBR70	G	1	
26*		PLUNGER P15	PISTONE Ø15	E	3	
27*		CYLINDER	CILINDRO	F	3	
28	9.853-670.0	T-SCREW CONNECTION ROTATABLE	RACCORDO A VITE A T GIREVOLE		2	
29	9.853-671.0	HOSE PNEUMATIC 8x1,25	TUBO FLESSIBILE PNEUMATICA 8x1,25		450 mm	
30	9.853-672.0	ELBOW SCREW CONNECTOR ROTATABLE D8 G 1/8	RACCORDO A VITE ANGOLARE GIREVOLE D8 G 1/8		7	
31	9.853-673.0	PUMP HEAD	TESTATA POMPA		1	
32*		SCREW M10x120	VITE M10x120	C	18	
33	9.853-674.0	STUD SCREW M16x270	VITE PRIGIONIERA M16x270		4	
34	9.853-675.0	SPRING PIN 10x26 mm	BUSSOLA DI SERRAGGIO M16		4	
35	9.853-676.0	HEXAGON NUT M16	DADO ESAGONO M16		4	
36	9.853-677.0	CLAMP CAP M16	CAPPUCCIO A SERRAGGIO M16		4	
37*		THRUST PIECE	TASSELLO DI SPINTA	E	3	
38*		SPRING WASHER A 15	RONDELLA ELASTICA A 15	E	6	

Item Pos	Part Number Codice	Description	Descrizione	Kit	Q.TY Q.TÀ	GXX1710S
39*		SLEEVE	BOCCOLA	E	3	
40*		TENSION RING ELASTIC	ANELLO ELASTICO	E	3	
41*		UNION NUT	DADO PISTONE	E	3	
42*		LOCKING RING 24x1,2	ANELLO DI SICUREZZA 24x1,2	A	3	
43*		WASHER LOW PRESSURE SEAL P15	RONDELLA GUARNIZIONE BASSA PRESSIONE P15	A	3	
44*		ND SEAL P15	GUARNIZIONE ND P15	A	3	
45*		O-RING SEAL 16x2 mm	ANELLO DI TENUTA 16x2 mm	A	3	
46*		SUPPORT RING LOW PRESSURE SEAL P15	ANELLO DI SUPPORTO GUARNIZIONE BASSA PRESSIONE	A	3	
47*		GUIDE RING P15	ANELLO DI GUIDA P15	A	3	
48*		SEAL	GUARNIZIONE	A	3	
49*		LAMELLA SEAL	GUARNIZIONI A LAMELLE	A	6	
50*		GUIDE RING	ANELLO DI GUIDA	A	3	
51*		SPACER RING	ANELLO DISTANZIALE	A	3	
52*		SPRING 3,2x21,8x30	MOLLA 3,2x21,8x30	A	3	
53*		GUIDE SLEEVE SUCTION SIDE	BUSSOLA GUIDA LATO ASPIRAZIONE	D	3	
54*		SPRING 1,25x17,2x18,5	MOLLA 1,25x17,2x18,5	B	3	
55*		SUCTION VALVE	VALVOLA DI ASPIRAZIONE	D	3	
56*		JOINT RING	ANELLO DI TENUTA	B	3	
57*		O-RING SEAL 50x3	ANELLO DI TENUTA 50x3	B	3	
58*		CENTRAL VALVE	VALVOLA CENTRALE	D	3	
59*		SUPPORT RING	ANELLO DI SUPPORTO	B	3	
60*		O-RING SEAL 14x3 mm	ANELLO DI TENUTA 14x3 mm	B	3	
61*		PRESSURE VALVE	VALVOLA DI MANDATA	D	3	
62*		SPRING 1,1x12,6x28	MOLLA 1,1x12,6x28	B	3	
63*		GUIDE SLEEVE DELIVERY SIDE	BUSSOLA GUIDA LATO MANDATA	D	3	

Accessories

GXX1710S

Rev. 1 05-2019



HAWK
SERIE GXX 2018
GXX 2018 SERIES

GXX SERIES 2018

ACCESSORIES KIT / KIT ACCESSORI

KIT	Item Pos	Part Number Codice	Description	Descrizione	Q.TY by pump Q.TA per pompa	GXX1710S
L	67- 68- 69 70- 71- 72	1.905-869.0	RUPTURE DISC HOLDER 1100 bar	KIT VALVOLA DI SCARICO 1100 BAR	1	•
M	75- 76- 77	1.905-870.0	PRESSURE GAUGE CONNECTION G 1/2-2000 bar	KIT RACCORDO MANOMETRO	1	

“Q.TY per pump” => Necessary quantity for one pump
 “Q.TA’ per pompa” => Quantità necessaria per una pompa

IMPORTANT

IMPORTANTE

* Part available ONLY in kit
 Disponibile SOLO in kit

ACCESSORIES PARTS LIST LISTA PARTI ACCESSORI

Item Pos	Part Number Codice	Description	Descrizione	Kit	Q.TY Q.TÀ	GXX1710S
64	9.853-678.0	SCREW PLUG G1" A	TAPPO G 1" A		1	
65	9.853-679.0	SCREW PLUG M24x1,5 DZ	TAPPO M24x1,5 DZ		1	
66	9.853-680.0	JOINT RING 12x15,5x1,5 mm	ANELLO TENUTA 12x15,5x1,5 mm		2	
67*		PROTECTING CAP 22x18 mm	TAPPO DI PROTEZIONE 22x18 mm	L	1	
68	9.853-681.0	JOINT RING 13x18x2 mm	ANELLO TENUTA 13x18x2 mm	L	1	
69*		HOLDER FOR RUPTURE DISK SAFETY DEVICE G1	CORPO VALVOLA DI SCARICO G1	L	1	
70*		THRUST PIECE FOR RUPTURE DISK SAFETY DEVICE	DISCO CARTUCCIA VALVOLA DI SCARICO	L	1	
71*		HOSE CONNECTION FOR RUPTURE DISK SAFETY DEVICE	RACCORDO VALVOLA DI SCARICO	L	1	
72*		PROTECTING CAP 31,8x27 mm	TAPPO DI PROTEZIONE 31,8x27 mm	L	1	
73	9.853-682.0	DOUBLE NIPPLE 1"	RACCORDO DOPPIO 1"		1	
74	9.853-683.0	DOUBLE NIPPLE M24x1,5-M24x1,5	RACCORDO DOPPIO M24x1,5-M24x1,5		1	
	9.853-684.0	DOUBLE NIPPLE M24x1,5-M36x2	RACCORDO DOPPIO M24x1,5-M36x2		1	
	9.853-685.0	DOUBLE NIPPLE M24x1,5-G 1/2	RACCORDO DOPPIO M24x1,5-G 1/2		1	
	9.853-686.0	DOUBLE NIPPLE M24x1,5-G 3/8	RACCORDO DOPPIO M24x1,5-G 3/8		1	
75	9.853-687.0	SEAL G 1/2"-2000	GUARNIZIONE G 1/2"-2000	M	2	
76*		DOUBLE NIPPLE G 1/2L-G1/2DZ	RACCORDO DOPPIO G 1/2L-G 1/2DZ	M	1	
77*		CLAMPING SLEEVE G 1/2-G 1/2 LH	MANICOTTO G 1/2-G 1/2 LH	M	1	
78	1.905-848.0	PRESSURE GAUGE 0-1600 bar	MANOMETRO 0-1600 bar		1	
79	9.853-687.0	PLUG G 1/2	TAPPO G 1/2		1	