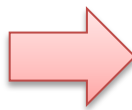


TECHNICAL BULLETIN 016 March 2017

PLUNGER OIL SEAL for pumps XLT HT – XXT HT – MXT HT



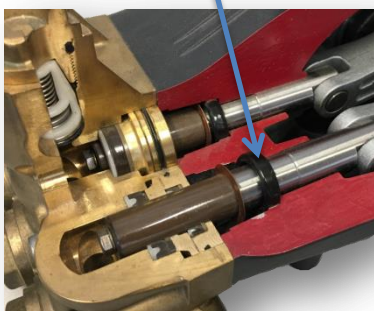
9.850-001.0 (0001.01)



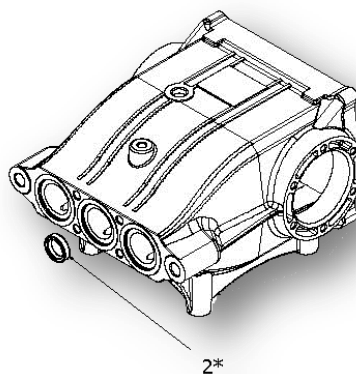
9.853-459.0

- The plunger oil seal in HT version has been upgraded to provide now better performances with hot temperature.
- The new plunger oil seal (2) is interchangeable with the old plunger oil seal(2)
- The new kit “PLUNGER OIL SEALS” **part number 1.905-545.0** is available to upgrade pumps from the old to the new version.

PLUNGER OIL SEAL

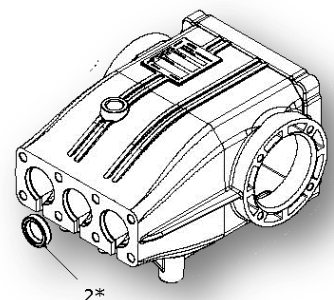


MXT HT PUMP



2*

XLT HT-XXT HT
PUMP



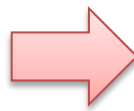
2*

TECHNICAL BULLETIN 016 Marzo 2017

ANELLO DI TENUTA per pompe XLT HT – XXT HT – MXT HT



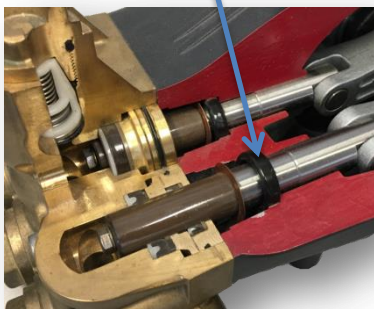
9.850-001.0 (0001.01)



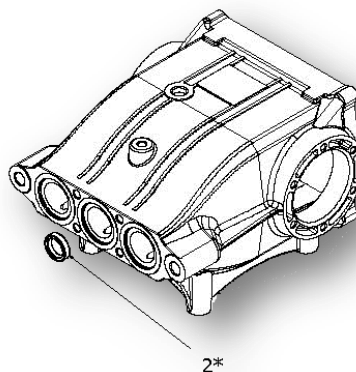
9.853-459.0

- *L'anello di tenuta olio è stato cambiato per migliorare le prestazioni e la durata nelle pompe versione HT*
- *Il nuovo anello di tenuta (2) è intercambiabile con il vecchio anello di tenuta(2)*
- *Il nuovo kit "TENUTE OLIO ASTA PISTONE" codice 1.905-545.0 è disponibile per aggiornare la pompa dalla vecchia alla nuova versione*

ANELLO DI TENUTA



POMPA MXT HT



POMPA
XLT HT-XXT HT

